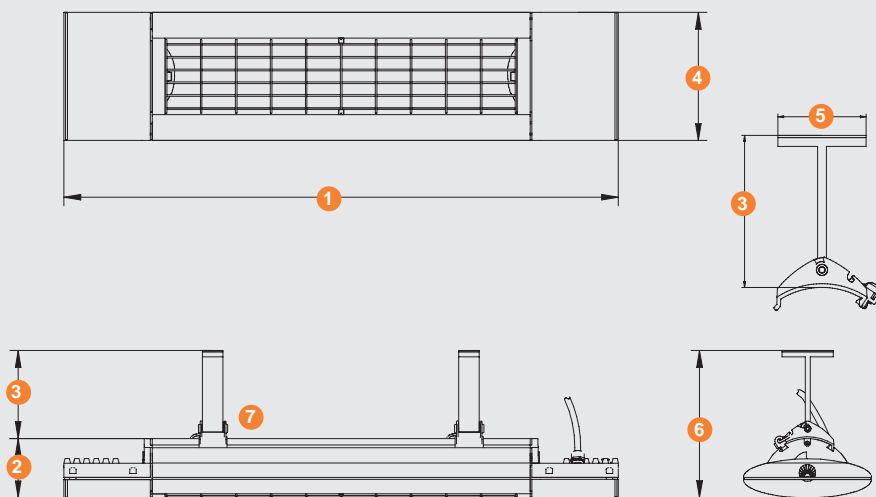
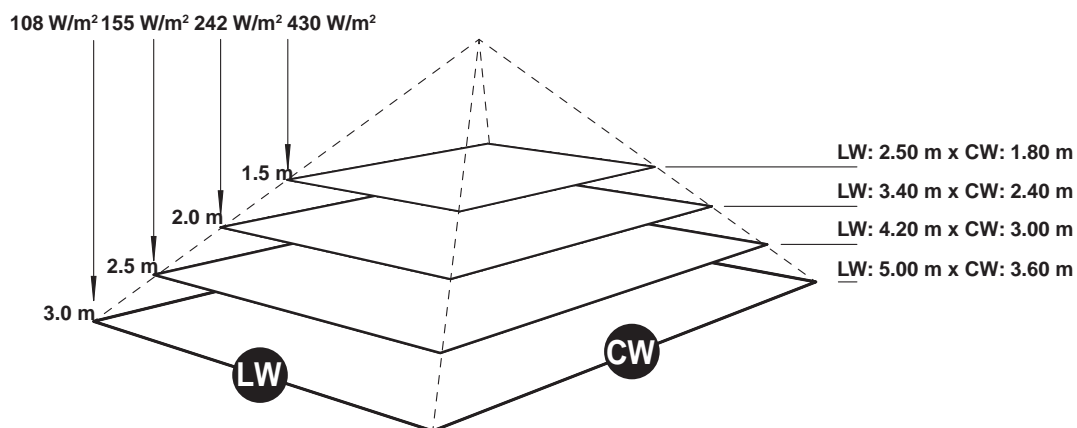


## Abmessungen | dimensions



| S2 2500 W                                                 |        |
|-----------------------------------------------------------|--------|
| 1. Gesamtlänge   total length                             | 866 mm |
| 2. Höhe   height                                          | 92 mm  |
| 3. Höhe Halter   height bracket                           | 138 mm |
| 4. Breite   width                                         | 200 mm |
| 5. Breite Halter   width bracket                          | 80 mm  |
| 6. Gesamthöhe   total height                              | 230 mm |
| 7. Kippbereich   tilting range einseitig   unidirectional | 45°    |

## Wärmeleistung | thermal output



## Zubehör | accessories

4-KANAL FUNK HANDSENDER  
4 CHANNEL HANDHELD TRANSMITTER



Farbe | Colour  
titan | titanium

Art.-Nr. | item-No.  
9100597

4-KANAL BLUETOOTH  
HANDSENDER HT4 | 4 CHANNEL HAND-  
HELD TRANSMITTER BLUETOOTH HT4



Farbe | Colour  
titan | titanium

Art.-Nr. | item-No.  
9100792

T-HALTERUNG S2/S3 | T-BRACKET S2/S3



Farbe |  
Colour

Art.-Nr. |  
item-No.

titan | titanium

9300163

weiß | white

9300162

nano-anthrazit | nano-antracite

9300164