

Comfort



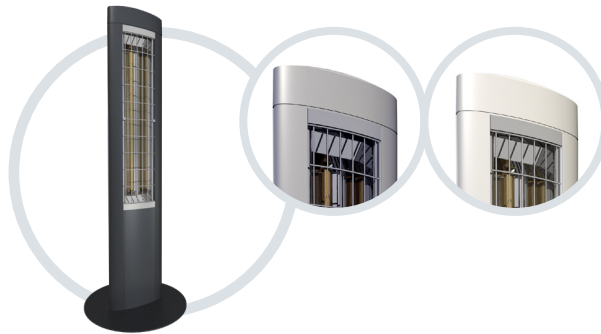
Infrarot Wärmestrahler | Infrared radiant heater


SOLAMAGIC Z1 1400 W Standgerät | floor appliance

Ausführung | version


Z1 1400 W

- Bedienung mittels Tastersteuerung | Push button control
- optionale Betriebszeitbegrenzung | optional operating time limit
- Sicherheitsabschaltung bei Geräteeneigung | security tilt shut off
- Softanlauf zur Einschaltstrombegrenzung | soft start for inrush current limiter
- Akustische Bedienrückmeldung | acoustic control feedback
- Schutzklasse | protection class: 
- Heizröhre | infrared halogen tube: Solastar AL, No glare
- Mittlere Lebensdauer der Heizröhre | average service life of the infrared halogen tube: 5000 h




 1x 1400 Watt
1x 1400 watts

 ortsveränderliches Standgerät für ebene Flächen | moveable floor-standing appliance

 1800 mm Leitung H05SS-F3G 3x1,5 mm² mit Schuko Stecker, 1-Phasen Stromanschluss 16A | cable H05SS-F3G 3x1, 5 mm² with Schuko plug, 1-Phase current connection 16A

 7.8 kg

 230 V
40/60 Hz ~

 titan | titanium
weiß | white
nano-anthrazit
nano-anthracite

SOLAMAGIC Z1 1400 W Standgerät | floor appliance

Farbe |
Colour

titan | titanium

weiß | white

nano-anthrazit | nano-anthracite

Z1 1400

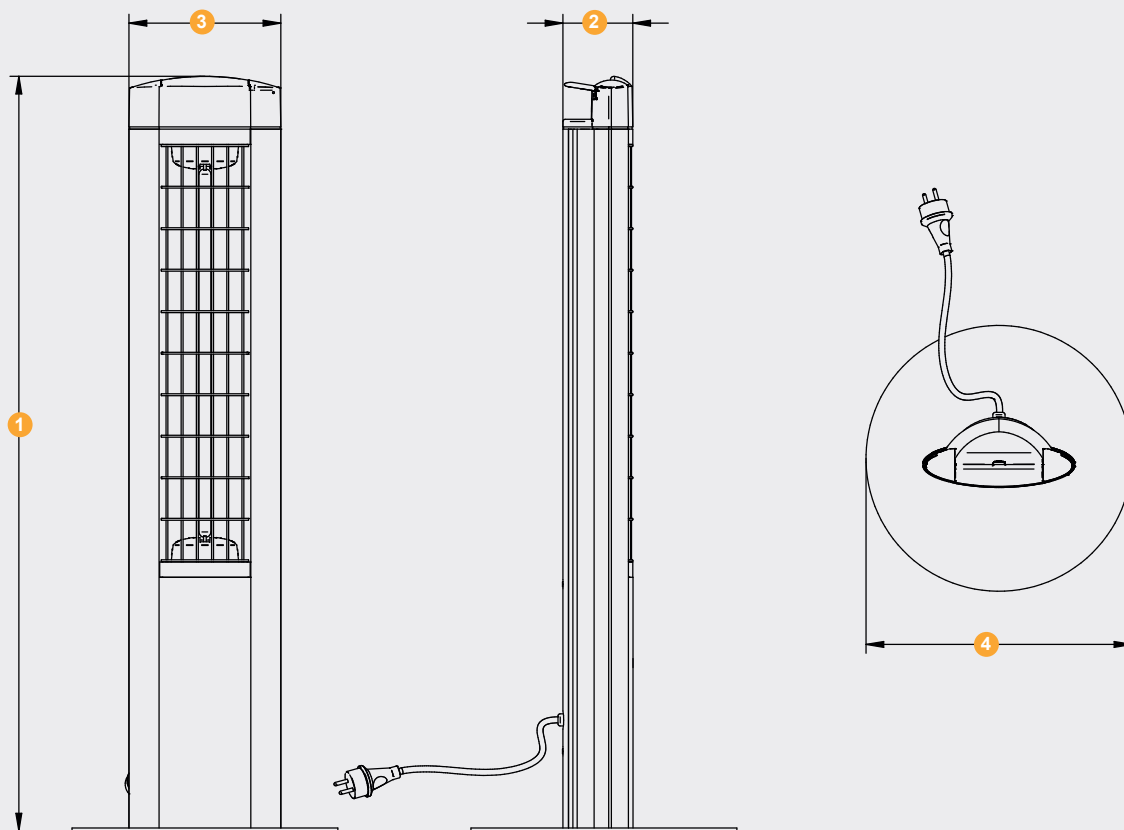
Art.-Nr. | item-No.

9300179

9300178

9300180

Abmessungen | dimensions



Z1 1400 Standgerät floor appliance	
1. Gesamthöhe total height	1000 mm
2. Säulentiefe pillar depth	94 mm
3. Säulenbreite pillar width	200 mm
4. Sockeldurchmesser tripod base diameter	350 mm
5. Min. Abstand zur Wand min. distance to wall	300 mm
6. Min. Abstand zur angestrahlten Fläche min. distance to irradiated surface	700 mm