

ETHERMA^o

GENIALE WÄRME

Montage- und Gebrauchsanleitung

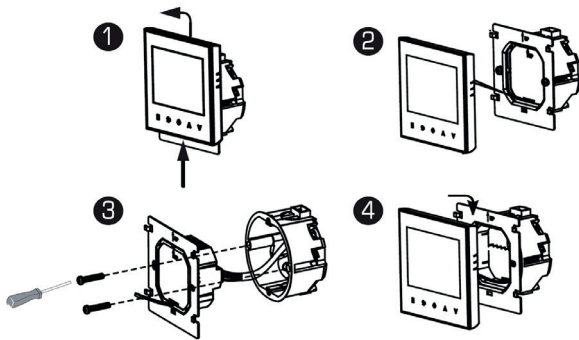
eNEXHO-CL Raumthermostat-Modul



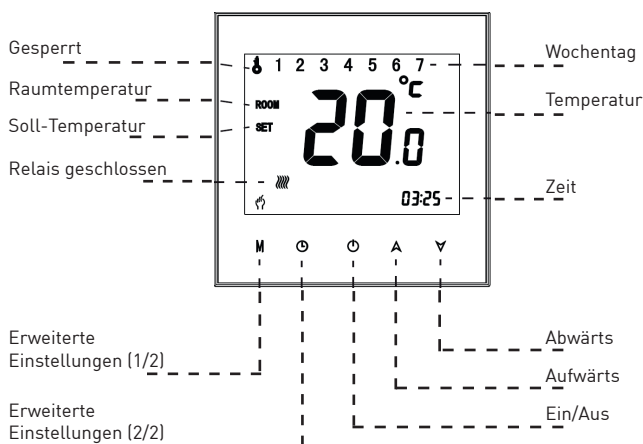
Technische Daten – Raumthermostat Modul

Verbrauch:	<1,5 W
Funkfrequenz:	868 MHz ISM Band
Stromversorgung:	117 ~240 VAC, 50/60 Hz
Maximaler Stromrelais:	5A@230 VAC
Dimensionen (H x B x L):	85 x 85 x 40 mm

- Um das Thermostat an der Wand anzubringen, schieben Sie den Bildschirm hoch und ziehen Sie es nach außen (1). Der Sockel und der Bildschirm sind weiterhin durch das Kabel verbunden (2). Setzen Sie die Basis an die Wand und befestigen Sie es mit den Schrauben (3). Bringen Sie anschließend den Bildschirm wieder an den Sockel an (4).



INSTALLATION

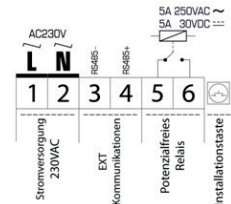
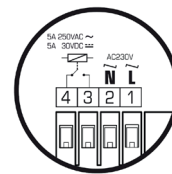


EINLEITUNG

- Vielen Dank für den Kauf dieses Moduls. Das Produkt wurde nach dem fortgeschrittenen Qualitäts-Produktionsprozess, entsprechend der UNE-EN 60950, UNE-EN 301 489, UNE-EN 61000-6 und UNE-EN 300 220 Bestimmungen, hergestellt.
- Lesen Sie diese Anleitung sorgfältig durch und bewahren Sie sie zur späteren Information auf. Die Installation der verschiedenen eNEXHO-Anlagen sollte von einem qualifizierten, zugelassenen Elektroinstallateur ordnungsgemäß nach der geltenden Niederspannungsrichtlinie durchgeführt werden. Die gesamte Anlage sollte den Bestimmungen der erwähnten Norm entsprechen. Reklamationen werden nicht anerkannt, wenn die gültige Richtlinie nicht eingehalten wurde.
- Verwenden Sie das Thermostat um Heizungs-, Lüftungs-, Klimageräten (welche eine externe Temperaturregelung erlauben) oder ähnliches, Temperaturabhängig zu steuern (das interne Relais unterstützt bis zu 5A@230VAC oder 30VDC).
- Es ist zusätzlich möglich, die Thermostate mit verschiedenen Aktoren zu verbinden. Das Relais eines verbundenen Aktors wird die Vorgänge des Thermostatmoduls kopieren.
- Setzen Sie dieses Gerät weder Regen, Feuchtigkeit noch Tropfen aus.
- Die Installation muss den lokalen Vorschriften entsprechen.
- Das Gerät soll nicht für kritische Applikationen verwendet werden, oder solche, die die Sicherheit anderer Personen, Objekte oder Tiere gefährden.

INSTALLATION

- Um das Risiko eines elektrischen Schocks, ernsthafter Verletzungen oder Tod zu reduzieren, trennen Sie die Stromversorgung vor der Verkabelung des Moduls. Die Installation sollte von einem qualifizierten Elektriker durchgeführt werden.
- Verkabeln Sie das Modul gemäß dem Diagramm.
- Verbinden Sie die Anschlüsse 1 und 2 mit der Stromversorgung.
- Die Anschlüsse 3 und 4 sind mit dem internen Relais des Thermostats verbunden. Verbinden Sie diese mit dem Verbraucher.



EINBINDEN IN DAS SYSTEM

- Um das Thermostat mit Ihrem Gerät bedienen zu können, installieren Sie dieses innerhalb einer Zone. Alle Thermostate, die innerhalb einer Zone installiert sind, werden die Instruktionen zur selben Zeit ausführen. Um die Module separat und unabhängig voneinander bedienen zu können, installieren Sie jedes Einzelne in einer eigenen Zone und gruppieren Sie jene, die gemeinsam bedienbar sein sollen.
- Starten Sie die NEXHO-App und gehen Sie zu „Heizung“. Drücken Sie auf der Schaltleiste „Einstellungen“. Wählen Sie „Zone hinzufügen“ um das Modul in einer neuen Zone zu installieren oder „Zone bearbeiten“ um das Modul mit bereits installierten Modulen zu gruppieren. Wenn Sie „Zone hinzufügen“ wählen, geben Sie einen Namen dafür ein. Sollten Sie „Zone bearbeiten“ auswählen und das Modul zu bereits vorhandenen Modulen hinzufügen, müssen Sie eine Ziel-Zone auswählen.
- Dann wählen Sie „Module hinzufügen“.
- Um den Installationsprozess zu starten, müssen Sie das Thermostat mit der Aufwärts-Taste auf 34 °C stellen und dann nochmals kurz auf die Aufwärts-Taste drücken. (Nun zeigt es Ihnen für kurze Zeit 35 °C an und links oben sehen Sie ein Schlüsselsymbol). Das Thermostat ist nun im Einlernmodus, solange Ihnen das Schlüsselsymbol (gesperrt Symbol) im Display angezeigt wird.
- Sobald der Thermostat installiert ist, wird die App die Anzahl der Module innerhalb dieser Zone hochzählen. Warten Sie mit der Inbetriebnahme des Thermostates, bis das Gesperrt-Zeichen „🔒“ nicht mehr sichtbar ist.

VERBINDUNG MIT EINEM AKTOR

- Der Thermostat kann mit einer oder mehreren Aktoren verbunden werden.
- Hat der Verbindungsprozess funktioniert, wird der Aktor ihr Relais jedes Mal schließen, wenn das Thermostat-Relais geschlossen wird, und öffnet es wenn das Thermostat es öffnet.
- Starten Sie die App und gehen Sie auf „Andere Anlagen“. Drücken Sie „Einstellungen“ auf der Schaltleiste. Anschließend drücken Sie „Zone bearbeiten“ und wählen sie den Aktor aus, den Sie verbinden wollen. Drücken Sie abschließend auf „Aktoren mittels eines Schemas verbinden“
- Beim Installieren des Thermostates muss die Aufwärts-Taste auf 34 °C gestellt werden, und dann nochmals kurz auf die Aufwärts-Taste gedrückt werden. (Nun zeigt es Ihnen für kurze Zeit 35 °C an und links oben sehen Sie ein Schlüsselsymbol). Das Thermostat ist nun solange im Einlernmodus, wie Ihnen das Schlüsselsymbol (gesperrt Symbol) im Display angezeigt wird.

ALLGEMEINE GARANTIEBEDINGUNGEN

Sehr geehrter Kunde,

bitte beachten Sie unsere allgemeinen Geschäftsbedingungen. Bei Garantiefällen gelten die landesspezifischen Rechtsansprüche, die Sie bitte direkt gegenüber Ihrem Händler geltend machen.

- › Die App zeigt nun das Verbindungsmenü an. Sie müssen die Verbindung einrichten, da am Anfang „1➡(not defined)“ angezeigt wird. Klicken Sie auf „not defined“, und stellen Sie die „Instruktionen“ auf EIN und drücken Sie „Fertig“ um zum vorigen Menü zurückzukehren. Drücken Sie erneut „Fertig“, um den Verbindungsprozess abzuschließen.
- › Das Relais des Aktors wird die Vorgänge des internen Thermostat-Relais kopieren.

TEMPERATUR ANPASSEN

- › Wenn die Temperaturanzeige auf dem Thermostat nicht richtig ist, können Sie die Sensoren des Fühlers kalibrieren.
- › Schalten Sie den Bildschirm, über den ON/OFF „⏻“ Knopf, aus. Drücken Sie unmittelbar danach die Knöpfe „M“ und „⊕“ für fünf Sekunden. Der Bildschirm wird den Code „1“ anzeigen. Drücken Sie anschließend „△“ oder „▽“ um die Temperatur zu berichtigen. Sobald Sie mit den Einstellungen fertig sind, warten Sie bis sich das Display ausschaltet oder drücken Sie auf den ON/OFF Knopf
- › Bitte, ändern Sie ausschließlich den Wert mit dem Code „1“ und keine anderen Werte, da ansonsten Ihr Thermostatmodul nicht mehr ordnungsgemäß funktionieren könnte.

ETHERMA^o
GENIALE WÄRME

eNEXHO-CL

Name des Händlers:

Kaufdatum:

INSTALLATEUR:

Vor- und Nachname:

Anschrift:

.....

Telefonnummer:

DATEN DES KUNDEN:

Ihr Vor- und Nachname:

Anschrift:

.....

Datum der Inbetriebnahme:

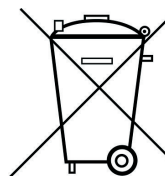
Nr:

BEI BETRIEBSSTÖRUNGEN KONTAKTIEREN SIE BITTE DEN KUNDENDIENST IHRES FACHHÄNDLERS.



VORBEHALT: Technische Änderungen behalten wir uns vor. Änderungen, Irrtümer und Druckfehler begründen keinen Anspruch auf Schadensersatz.

ACHTUNG: Elektrische und elektronische Altgeräte enthalten vielfach noch wertvolle Materialien. Sie können aber auch schädliche Stoffe enthalten, die für Ihre Funktion und Sicherheit notwendig waren. Im Restmüll oder bei falscher Behandlung können diese der Umwelt schaden. Bitte helfen Sie unsere Umwelt zu schützen! Geben Sie Ihr Altgerät deshalb auf keinen Fall in den Restmüll. Entsorgen Sie Ihr Altgerät nach den örtlich geltenden Vorschriften. Verpackungsmaterial, spätere Austauschteile bzw. Geräteteile ordnungsgemäß entsorgen.



ETHERMA
Elektrowärme GmbH
Landesstraße 16
A-5302 Henndorf
T +43 (0) 6214 / 76 77
F +43 (0) 6214 / 76 66
office@etherma.com
www.etherma.com

ETHERMA
Deutschland GmbH
Bahnhofstraße 40
D-48599 Gronau
T +49 (0) 25 62 / 81 97 00
F +49 (0) 25 62 / 81 97 029
office.de@etherma.com
www.etherma.com