



Installation and usage instructions

ETHERMA eTWIST

Room, combi floor thermostat

www.etherma.com

ETHERMA°
INGENIOUS HEATING

Angaben zum Energieverbrauch

DE

Die Produktdaten entsprechen den EU-Verordnungen zur Richtlinie für umweltgerechte Gestaltung energieverbrauchsrelevanter Produkte (ErP).

Information about energy consumption

EN

The product complies with the EU regulations on the Ecodesign Directive (2009/125/EC) for energy-related products (ErP).

Informatie over energieverbruik

NL

Het product voldoet aan de EU-regelgeving betreffende de richtlijn inzake milieuvriendelijk ontwerp van energiegerelateerde producten (ErP).

Informations sur la consommation d'énergie

FR

Le produit est conformes à la réglementation de l'UE sur la directive relative à la conception écologiquement rationnelle des produits liés à l'énergie (ErP).

Dieses Handbuch beschreibt die wichtigsten Funktionen und technischen Daten des Thermostats eTWIST. Die Anweisungen helfen dem Anwender, das Thermostat zu bedienen und dem Elektriker bei der Installation und Konfiguration des Thermostats. Der Hersteller haftet nicht, wenn die nachstehenden Anweisungen nicht beachtet werden. Die Geräte dürfen nicht missbräuchlich, d.h. entgegen der vorgesehenen Verwendung, benutzt werden.

TECHNISCHE SPEZIFIKATIONEN

Bluetooth: Version 4.2

Stromversorgung: 230 V - 50/60 Hz

Maximale Belastung: 16 A (ohmsch)

Temperaturbereich: + 5 °C / + 35 °C

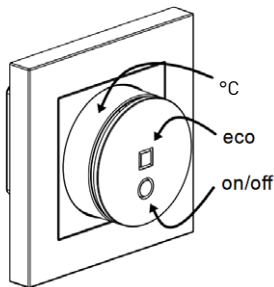
Externe Temperaturabsenkung: 230 V- 50/60 Hz

IP-Klasse: IP 21

Standardfarbe: Weiß

Fühler: Eingebauter Raumfühler und externer Bodenfühler NTC

Zulassungen: FI / CE





Die Bluetooth® Marke und -Logos sind Eigentum von Bluetooth SIG, Inc., und ihre Verwendung ist für Taelek Oy lizenziert. Andere Marken und Handelsnamen sind Eigentum der jeweiligen Besitzer.

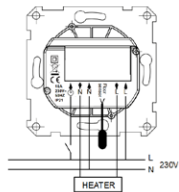
Apple, das Apple Logo, iPhone, iPad und iPod touch sind Marken von Apple Inc., die in den USA und anderen Ländern eingetragen sind. Der App Store ist eine Dienstleistungsmarke von Apple Inc.. Google Play und das Google Play-Logo sind Marken von Google Inc..

INSTALLATION

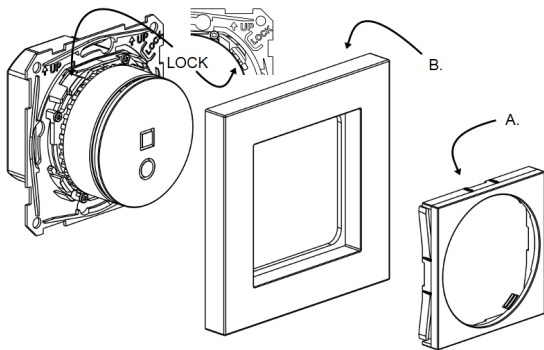
Die Installation muss von einer Elektrofachkraft in Übereinstimmung mit der Verkabelung und den Bauvorschriften durchgeführt werden. Vor und während des gesamten Einbaus muss das Thermostat von der Stromversorgung getrennt bzw. isoliert sein. Beginnen Sie mit dem Abnehmen der vorderen Abdeckung (A), indem Sie den Drehknopf kräftig nach unten drücken und parallel gegen den Uhrzeigersinn drehen. Die Frontabdeckung und der Rahmen können jetzt entfernt werden (B).

Schließen Sie die Kabel an die Klemmen des Thermostats an:

SETBACK:	Externe Abzugsleitung (wenn anwendbar)
HEIZUNG (N):	Heizkabelanschluss (Neutral)
N:	Stromanschluss (Neutraleiter)
L:	Stromanschluss (Phase)
HEIZEN (L):	Heizkabelanschluss (Phase)
BODENFÜHLER:	Bodentemperaturfühler NTC



Im nächsten Schritt platzieren Sie den eTWIST und befestigen das Thermostat mit 2-4 Schrauben auf der UP-Schalterdose. Positionieren Sie zunächst den Rahmen. Stellen Sie sicher, dass sich die Befestigungsnägel in der Position „LOCK“ befinden. Dann positionieren Sie die Frontabdeckung und drücken vorsichtig, bis diese einrastet. Überprüfen Sie, ob die vordere Abdeckung ordnungsgemäß eingerastet ist. Die vordere Abdeckung sollte nun an allen Seiten fest angebracht sein. Um die Frontabdeckung und den Rahmen wieder zu lösen und zu ersetzen, muss man den Drehknopf fest hineindrücken und parallel gegen den Uhrzeigersinn drehen.



STARTUP

Nach dem ersten Einschalten des Thermostats erkennt das Thermostat, ob der Bodenfühler angeschlossen ist und führt die Initialisierung entsprechend durch. Die Initialisierung des Boden-Modus wird durch das Blinken der Power-Touch-Taste ROT angezeigt. Der Luftmodus wird durch den ECO-Touch-Knopf GRÜN blinkend angezeigt. Die folgenden Einstellungen werden entsprechend initialisiert (Boden / Luft).

MODUS:	Boden / Luft
BODENTEMPERATUR MIN:	5 °C / NaN
BODENTEMPERATUR MAX:	40 °C / NaN
NAME DES THERMOSTATS:	RANDOM-Nummer
NETZWERKSCHLÜSSEL:	Leer
WOCHEPROGRAMM ECO-TEMPERATUR:	19 °C
ECO-TASTE UND EXTERNES SIGNAL	
ECO-TEMPERATUR:	19 °C
BODENTEMPERATUR-OFFSET (KALIBRIERUNG):	-6 °C

LUFTTEMPERATUR-OFFSET (KALIBRIERUNG):	0 °C
LUFTTEMPERATUR MIN:	5 °C
LUFTTEMPERATUR MAX:	28 °C
PWM MIN:	0 %
PWM MAX:	100 %
VENTILSCHUTZ:	AUS
FÜHLERTYP:	10 k Ohm
LED INTENSITÄT:	100 %
WOCHENPROGRAMM:	AUS

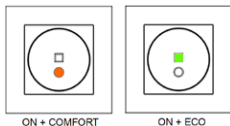
Verwenden Sie die „ETHERMA eControl“ App, um Einstellungen zu überprüfen und zu ändern.

BEDIENUNGSANLEITUNG

Das Thermostat wird durch den Drehknopf (°C) und zwei berührungsempfindliche, kapazitive Tasten gesteuert.

Diese sind:

- ROTE Power-Taste (Ein / Aus)
- GRÜNE Eco-Taste (Ein / Aus)
- Drehregler zur Auswahl der Zieltemperatur



Die eingefrorenen und maximalen Symbole entsprechen der in den Einstellungen angegebenen Mindest- und Höchsttemperatur. Beide Tasten haben ein eigenes Hintergrundlicht. Wenn eines der Hintergrundlichter der Tasten leuchtet, ist der entsprechende Modus aktiv. Das Thermostat befindet sich im Standby-Modus, wenn beide Anzeigen aus sind.

ECO-TOUCH-TASTE

Durch Drücken der ECO-Touch-Taste wird die Solltemperatur entsprechend der ECO-Taste und der externen Temperatureinstellung des Pilotsignals geändert. Das nochmalige Drücken der grün leuchtenden ECO-Taste stoppt den ECO-Modus. Während des Wochenplans überspringt das Drücken der ECO-Taste den aktuellen Wochenpro-

gramm-Slot. Grün zeigt an, dass die Temperatur gemäß dem Wochenplan des Benutzers oder der ECO-Touch-Taste oder dem externen Pilotsignal gesenkt wird.

POWER-TOUCH-TASTE

Durch Drücken der Power-Touch-Taste wird das Thermostat in den Standby-Modus geschaltet. Im Standby-Modus wird die Heizung trotz Temperatur abgeschaltet. Das nochmalige Drücken der Power-Touch-Taste schaltet das Thermostat wieder ein. Das rote Licht zeigt an, dass das Thermostat und die Heizung eingeschaltet sind.

- | | |
|--|-------------------------|
| - Rotes LED: | COMFORT MODUS |
| - Grünes LED: | ECO MODUS |
| - Rotes blinkedes LED: | Heizen im COMFORT MODUS |
| - Grünes blinkendes LED: | Heizen im ECO MODUS |
| - Schnell Blinkedes, Rotes LED: | Mit App verbunden |

EINSTELLUNGEN

Das Thermostat hat mehrere Einstellungen, die durch die eControl App angepasst werden können.

MODUS

Das Thermostat kann die Fußbodentemperatur, die Lufttemperatur, die Lufttemperatur mit den Bodengrenzwerten (Dual) oder der Heizrate (PWM-Steuerung) entsprechend der Modusauswahl steuern. Boden, Luft, Dual, PWM.

BODENTEMPERATUR MIN UND MAX

Diese Einstellung hat zwei Hauptzwecke. Im Boden-Modus geben Min- und Max-Werte den aktiven Auswahlbereich an. Im Dual-Modus wirkt sich das nicht auf die Lufttemperatur aus, aber das Thermostat hält die Fußbodentemperatur zwischen den Grenzwerten. Diese Eigenschaft kann verwendet werden, um Holzböden zu schützen (max. Grenzwerte) oder um einen warmen Boden in einem Raum mit Kamin zu gewährleisten.

LUFTTEMPERATUR MIN UND MAX

Diese Einstellung hat zwei Hauptzwecke. Im Luftmodus gibt es den aktiven Auswahlbereich an. In allen anderen Modi kann es als Frostschutz oder max. Temperatur verwendet werden.

NAME DES THERMOSTATS

Der Name wird in der ETHERMA eControl App angezeigt.

WOCHEPROGRAMM ECO-TEMPERATUR

Bei jedem Wochenprogramm-ECO-Slot wird die Temperatur auf diesen Wert eingestellt.

ECO-TASTE UND EXTERNES PILOTSIGNAL ECO-TEMPERATUR

Während der ECO-Taste aktive Zeit und externes Pilotsignal wird die aktive Temperatur auf diesen Wert geändert.

BODENTEMPERATUR OFFSET (KALIBRIERUNG)

Wenn die Temperaturmessung des Benutzers zum Einstellen des Sollwerts verschoben wurde, wird diese Einstellung zum Kalibrieren verwendet. Beachten Sie, dass der Bodenföhler in der Bodenkonstruktion sehr viel wärmer ist als die tatsächlichen im Raum gemessenen Temperaturen. Der Standardwert ist $-6\text{ }^{\circ}\text{C}$, um einen Einstellbereich des Drehreglers in einem realistischen Bereich von $18\text{ }^{\circ}\text{C}$ - $24\text{ }^{\circ}\text{C}$ zu haben.

LUFTEMPERATUR-OFFSET (KALIBRIERUNG)

Wenn die Temperaturmessung des Benutzers zum Einstellen des Sollwerts verschoben wurde, wird diese Einstellung zum Kalibrieren verwendet.

EINSTELLUNGEN

PWM MIN UND MAX

Diese Einstellung hat zwei Hauptzwecke. Im PWM-Modus geben Min- und Max-Werte den aktiven Auswahlbereich an. In allen anderen Modi garantiert es ein maximales Pulsverhältnis. Hinweis: Die Einstellung kann z. Bsp. zur Begrenzung der maximalen Heizleistung verwendet werden, um der Installationsnorm EN50599 zu entsprechen.

VENTILSCHUTZ

Der Ventilschutz schaltet die Heizung auch während der Sommerzeit einmal pro Woche für 5 Minuten ein. Diese Einstellung wird normalerweise verwendet, wenn das Thermostat das Wasserträger-Fußbodenheizungsventil steuert. Diese Einstellung schützt das Ventil während der Sommerzeit vor Verklebung.

FÜHLERART

Bodenfühler verschiedener Hersteller können verwendet werden. Unterstützte Typen sind 2k, 10k, 12,5k, 15k, 33k NTCs.

LEUCHT-INTENSITÄT

Intensität der Power- und ECO-Touch-Tasten.

Der Benutzer kann einen Wochenplan in der ETHERMA eControl App erstellen. Mit dem Wochenprogramm kann der Benutzer das Thermostat in dem Zeitraum absenken, in dem der Raum nicht benutzt wird. Leuchtet die ECO-Taste grün, zeigt es an, dass das Wochenprogramm aktiv ist.

Die Kalenderzeit wird jedes Mal, wenn das Thermostat mit dem Mobiltelefon verbunden ist, von der App aktualisiert. Die Kalenderzeit verfügt über ein Backup, um Engpässe von 2 Stunden zu überbrücken.

FEHLERMODI

Das parallele Blinken des roten und grünen Lichts zeigt einen fehlerhaften Zustand an. Verwenden Sie die ETHERMA eControl App, um den Fehlercode zu lesen. Mögliche Fehlercodes sind:

- 1 Bodenfühlerfehler
- 2 Überhitzung
- 3 Interner Fehler
- 10 Kalenderzeit ist nicht gültig

Sie können versuchen, den Fehler zu beheben, indem Sie die Power-Touch-Taste verwenden, um einen Soft-Reset durchzuführen, oder indem Sie die ETHERMA eControl-App verwenden, um einen Hard-Reset zu machen.

Bei den Fehlern 1, 2, 3 ist die Heizung dauerhaft ausgeschaltet.

Der Benutzer kann die App für mobile Geräte (Android / iOS) verwenden, um die eingestellten Temperaturen zu lesen, Einstellungen vorzunehmen und ein Benutzer-Wochenprogramm zu erstellen. Die App generiert auch Berichte an E-Mail-Adressen. Folgen Sie dem Benutzerhandbuch in der ETHERMA eControl App.

TECHNICAL SPECIFICATIONS

Bluetooth: Version 4.2

Power supply: 230V - 50 Hz

Maximum load: 16 A (resistive)

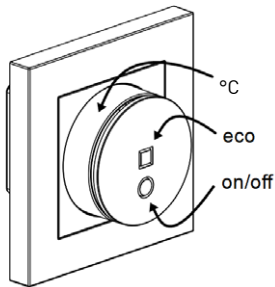
Temperature range: +5°C/+35°C

External Temperature setback: 230V - 50 Hz

IP class: IP21

Standard Color: White

Sensors: Built-in room sensor and external floor sensor NTC





The Bluetooth® trademark and logos are property of Bluetooth SIG, Inc., and their usage is licensed for Taelek Oy. Other brands and trade names are property of the respective owners.

Apple, the Apple logo, iPhone, iPad, and iPod touch are trademarks of Apple Inc., registered in the U.S. and other countries. App Store is a service mark of Apple Inc.

Google Play and the Google Play logo are trademarks of Google Inc.

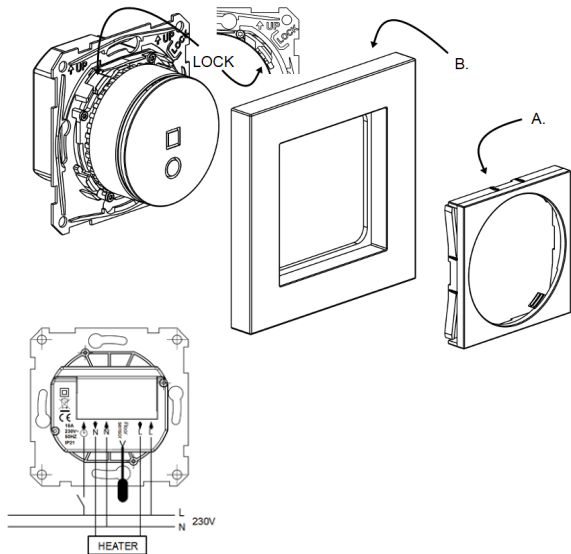
INSTALLATION

Installation must be done by a qualified electrician in accordance with wiring and building regulations. Before installation, disconnect any power to the thermostat's mains.

Start by releasing the front cover (A.) by pushing the rotary dial (°C) hard in and parallel turning anti-clockwise. The front cover and the frame (B.) can now be pulled away easily.

Connect the wires to the thermostat's terminal: SETBACK: External Setback Wire (if applicable), HEATING (N): Heating Cable N connection, N: Power N connection, FLOOR SENSOR: Floor temp sensor NTC, HEATING (L): Heating Cable L connection, L: Power L connection.

Next, position the thermostat and fasten it into the wall mounting box using 2-4 screws. Assemble the frame. Check that fixing nails are in 'LOCK' position. If not use screwdriver to push to correct position. Push the front cover until it snaps in place. The front cover should now be firmly fixed on all sides. To release front cover and frame again one shall push rotary dial hard in and parallel turn anti clockwise.



STARTUP

After connecting the power to the thermostat for the first time thermostat recognizes if floor sensor is connected or not and makes initialization accordingly (selects between floor mode and air mode). The following settings are initialized accordingly (floor/air).

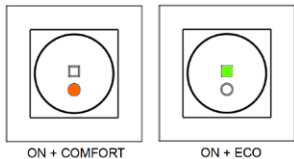
MODE:	Floor/Air
FLOOR TEMPERATURE MIN:	5°C/NaN
FLOOR TEMPERATURE MAX:	35°C/NaN
NAME OF THERMOSTAT:	RANDOM number
WEEK PROGRAM ECO TEMPERATURE:	19°C
ECO BUTTON AND EXTERNAL SETBACK	
SIGNAL ECO TEMPERATURE:	19°C
FLOOR TEMPERATURE OFFSET (CALIBRATION):	-6°C
AIR TEMPERATURE OFFSET (CALIBRATION):	0°C

AIR TEMPERATURE MIN:	5 °C
AIR TEMPERATURE MAX:	28 °C
PWM MIN:	0 %
PWM MAX:	100 %
VALVE PROTECTION:	OFF
SENSOR TYPE:	10k ohm
LED INTENSITY:	100 %
WEEKLY PROGRAM:	OFF

Use ETHERMA eControl App to check and modify settings.

BASIC USAGE

The thermostat is controlled by rotary dial (°C) and two touch sensitive capacitive buttons (eco, on/off). Use dial to set target comfort temperature. The snow flake and maximum symbols equal to min and max temperature specified in settings. Use buttons to turn device ON/OFF and to select between comfort mode and eco mode.



ECO TOUCH BUTTON

By pressing unlit eco touch button the setpoint temperature is changed to eco button and external pilot signal eco temperature setting. Dial position has now NO effect. Touch green illuminated eco button stops the eco mode and the rotary dial setpoint temperature is used again. During week schedule the touch of eco button skips the current week program slot. Green indicates that temperature is reduced according to user's week schedule or eco touch button or external pilot signal.

POWER TOUCH BUTTON

By pressing red illuminated power touch button the thermostat is turned to stand-by mode. In stand-by mode heating is forced OFF despite of temperature. The touch of unlit power touch pad turns thermostat ON. Breathing red light indicates that thermostat is ON and heating in comfort mode. Red indicates that temperature is according to dial position and thermostat is ON.

- **Red LED:** COMFORT MODE
- **Green LED:** ECO MODE
- **Red LED flashing:** heating COMFORT MODE
- **Green LED flashing:** heating ECO MODE
- **Red LED flashing fast:** connected to Bluetooth App

SETTINGS

Thermostat has several settings which can be adjusted by ETHERMA eControl App.

MODE

Thermostat can adjust floor temperature, air temperature, air temperature with floor limits (dual) or heating ratio (PWM control) according to mode selection.

FLOOR TEMPERATURE MIN AND MAX

This setting has two main purposes. In floor mode min and max values specify active range of dial. In dual mode setting does not effect to dial but thermostat keeps floor temperature between limits. Feature can be used to protect wooden floors (max limit) or to guarantee warm floor in room with fireplace.

AIR TEMPERATURE MIN AND MAX

This setting has two main purposes. In air mode it specifies active dial range. In all other modes it can be used as air frost/over temperature protection.

NAME OF THERMOSTAT

Name shown in ETHERMA eControl App

WEEK PROGRAM ECO TEMPERATURE

During every week program eco slot the temperature is adjusted to this value.

ECO BUTTON AND EXTERNAL PILOT SIGNAL ECO TEMPERATURE

During every eco button active time and external pilot signal active time temperature is modified to this value.

FLOOR TEMPERATURE OFFSET (CALIBRATION)

If user's temperature measurement has offset to dial setpoint this setting is used to calibrate. Note, floor sensor inside floor construction is much warmer than real temperatures measured in room. Thus default is -6°C to have rotary dial adjustment range in realistic area of $18^{\circ}\text{C} - 24^{\circ}\text{C}$.

AIR TEMPERATURE OFFSET (CALIBRATION)

If user's temperature measurement has offset to dial setpoint this setting is used to calibrate.

SETTINGS

PWM MIN AND MAX

This setting has two main purposes. In PWM mode min and max values specify active dial range. In all other modes it guarantees maximum pulse ratio. Note: Setting can be used, e.g., to limit maximum heating power to comply with installation standard EN50599.

VALVE PROTECTION

Valve protection turns heating ON once per week for 5 minutes even at summer time. This setting is typically used if thermostat controls water carrier floor heating valve. Feature protects valve during summer time not to stick.

SENSOR TYPE

Floor sensors from different manufacturers can be used. Supported types are 2k, 10k, 12.5k, 15k, 33k NTCs.

LED INTENSITY

Intensity of power and eco touch buttons.

User can create 7d/24h week schedule in ETHERMA eControl App. With week schedule user programs thermostat to decrease temperature during time slots when room is not used. Green eco button indicates that thermostat is in week schedule eco slot.

Week schedule execution needs correct real time in thermostat. In case of invalid real time the week program is deactivated and user is warned by blinking red and green lights. Real time is updated from ETHERMA eControl App every time the thermostat is connected to a mobile phone. Real time has backup to power shortages of 2 hours.

ERROR MODES

Parallel blinking red and green light indicates erratic state. The most typical case is that real time is corrupted by long power breakage. This is automatically solved by taking connection with ecoControl app. Use ETHERMA eControl App to read an error code. Possible error codes are

- 1 Floor sensor fault
- 2 Over heat
- 3 Internal fault
- 10 Calendar time is not valid

You may try to reset fault by using power touch button to soft reset or by using ETHERMA eControl App to generate hard reset.

In errors 1, 2, 3 heating is permanently off.

User may use a mobile device ETHERMA eControl App (Android / iOS) to read log temperatures, to make settings and to give an user week program. App also can generate email reports. Follow guides in ETHERMA ETHERMA eControl App! A thermostat indicates a mobile device connection by the fast blinking of on/off button.

TECHNISCHE SPECIFICATIES

Bluetooth: Version 4.2

Voeding: 230 V - 50 Hz

Max. belasting: 16 A

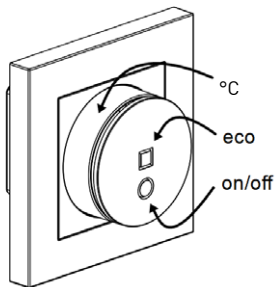
Temperatuur bereik: +5 °C / +35 °C

Externe temperatuurverlaging: 230 V - 50 Hz

IP-klasse: IP 21

Standard kleur: Wit

Sensors: ingebouwde ruimtesensor en externe vloersensor NTC





De Bluetooth[®] merknaam en logo's zijn eigendom van Bluetooth SIG, Inc., en het gebruik ervan is licensend voor Taelek Oy. Andere merken en handelsnamen zijn eigendom van de respectievelijke eigenaren.

Apple, het Apple-logo, iPhone, iPad en iPod touch zijn handelsmerken van Apple Inc., geregistreerd in de VS en andere landen. App Store is een servicemerk van Apple Inc.

Google Play en het Google Play-logo zijn handelsmerken van Google Inc.

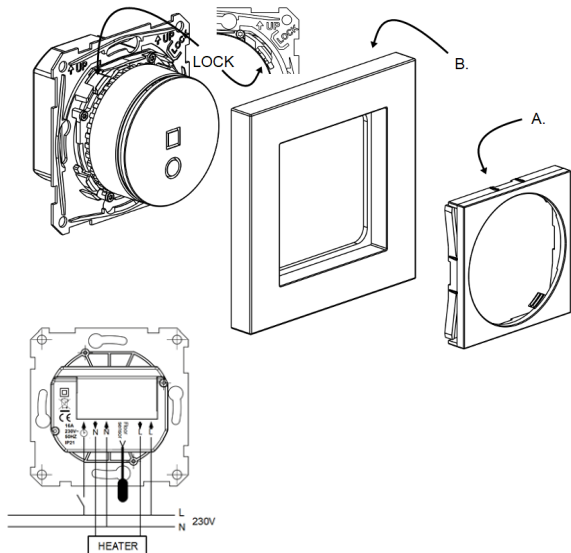
INSTALLATIE

De installatie moet worden uitgevoerd door een gekwalificeerde elektricien in overeenstemming met de bedradings- en bouwvoorschriften. Koppel vóór de installatie de stroom naar de wandcontactdoos van de thermostaat los.

Begin met het ontgrendelen van de voorklep (A.) door de draaischijf (°C) hard in te drukken en parallel tegen de klok in te draaien. De voorklep en het frame (B.) kunnen nu eenvoudig worden weggetrokken.

Verbind de draden met de terminal van de thermostaat: SETBACK: externe terugzetdraad (indien van toepassing), VERWARMING (N): Verwarming Kabel N-aansluiting, N: Netspanning N, VLOERSENSOR: Vloertemperatuursensor NTC, VERWARMING (L): Verwarmingskabel L verbinding, L: Power L-verbinding.

Plaats vervolgens de thermostaat en bevestig deze met 2-4 schroeven in de wandmontagebox. Monteer het frame. Controleer of de spijkers zich in de positie ‚LOCK‘ bevinden. Gebruik de schroevendraaier niet om in de juiste positie te duwen. Druk op de voorklep totdat deze op zijn plaats klikt. De voorkant moet nu aan alle kanten stevig worden bevestigd. Om de voorklep en het frame weer los te maken, moet u de draaiknop hard induwen en parallel tegen de klok in draaien.



BEGINNEN

Nadat de voeding voor de eerste keer op de thermostaat is aangesloten, herkent de thermostaat of de vloersensor is aangesloten of niet en maakt hij de initialisatie dienovereenkomstig (selecteert tussen vloermodus en ruimtemodus). De volgende instellingen worden overeenkomstig geïnitieerd (vloer / ruimte).

MODE: Vloer / Ruimte

VLOERTEMPERATUUR MIN: 5 °C / NaN

VLOERTEMPERATUUR MAX: 35 °C / NaN

NAAM VAN DE THERMOSTAAT: Willekeurig nummer

WEEK PROGRAMMA ECO TEMPERATUUR: 19 °C

ECO KNOP EN EXTERNE VERLAGING

SIGNAL ECO TEMPERATUUR: 19 °C

VLOERTEMPERATUUR OFFSET (KALIBRATIE): -6 °C

RUIMTE TEMPERATUUR OFFSET (KALIBRATIE): 0 °C

RUIMTE TEMPERATUUR MIN: 5 °C

RUIMTE TEMPERATUUR MAX: 28 °C

PWM MIN: 0 %

PWM MAX: 100 %

KLEP BEVEILIGING: OFF

SENSOR TYPE: 10 k ohm

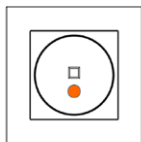
LED INTENSITEIT: 100 %

WEEK PROGRAMMA: OFF

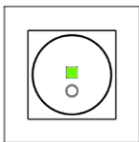
Gebruik de ETHERMA eControl app om instellingen te controleren en wijzigen.

BASIS GEBRUIK

De thermostaat wordt geregeld met draaiknop (C °) en twee aanraakgevoelige capacitieve knoppen (eco, aan / uit). Gebruik de draaiknop om de gewenste comforttemperatuur in te stellen. De sneeuwvlok en maximale symbolen komen overeen met de min en max temperatuur opgegeven in instellingen. Gebruik de knoppen om het apparaat AAN / UIT te schakelen en om te kiezen tussen comfortmodus en eco-stand.



ON + COMFORT



ON + ECO

ECO-AANRAAKKNOP

Door op de onverlichte eco-aanraakknop te drukken, wordt de insteltemperatuur gewijzigd in eco-knop en eco-temperatuurinstelling externe pilotsignaal. Kies positie heeft nu GEEN effect. Raak de groen verlichte eco knop aan en de eco-stand stopt en de gewenste temperatuur van de draaiknop wordt opnieuw gebruikt. Tijdens het wekschema slaat het aanraken van de eco-knop het actuele weekprogramma over.

Groen geeft aan dat de temperatuur wordt verlaagd volgens het week-schema van de gebruiker of de eco-touchknop of het externe piloot-sigitaal.

AAN / UIT-KNOP

Door op de rood verlichte aanrakingsknop te drukken, wordt de thermostaat in de stand-bymodus gezet. In de stand-bymodus wordt de verwarming ondanks de temperatuur UITGESCHAKELD. Het aanraken van het niet verlichte deel van de thermostaat schakelt deze weer. Rood knipperend licht geeft aan dat de thermostaat AAN is en in de comfortmodus wordt verwarmd. Rood geeft aan dat de temperatuur in overeenstemming is met de kiespositie en dat de thermostaat AAN staat.

- **Rode LED:** COMFORT MODE
- **Groene LED:** ECO MODE
- **Rode LED knippert:** heating COMFORT MODE
- **Groene LED knippert:** heating ECO MODE
- **Rode LED knippert snel:** connected to Bluetooth App

INSTELLINGEN

Thermostaat heeft verschillende instellingen die kunnen worden aangepast door de ETHERMA eControl app.

MODE

De thermostaat kan de vloertemperatuur, de ruimtetemperatuur, de ruimtetemperatuur met begrensde vloertemperatuur (combi) of de verwarmingsverhouding (PWM-regeling) afhankelijk van de geselecteerde modus.

VLOERTEMPERATUUR MIN. EN MAX

Deze instelling heeft twee hoofddoelen. In de bodemmodus geven de minimum- en maximumwaarden het actieve bereik van de draaiknop aan. In de dubbele modus heeft het instellen geen effect, maar de thermostaat houdt de vloertemperatuur tussen de limieten. De functie kan worden gebruikt om houten vloeren te beschermen (maximale limiet) of om een warme vloer in een ruimte met open haard te garanderen.

RUIMTE TEMPERATUUR MIN. EN MAX

Deze instelling heeft twee hoofddoelen. In de ruimtemodus geeft het het actieve belbereik aan. In alle andere modi kan het worden gebruikt als bescherming tegen vorst / te hoge temperatuur.

NAAM VAN DE THERMOSTAAT

Naam weergegeven in ETHERMA eControl app

WEEKPROGRAMMA ECO-TEMPERATUUR

Tijdens elke actieve knop van de eco-knop en extern pilootsignaal wordt de actieve tijd op deze waarde aangepast.

ECOKNOP EN ECO-TEMPERATUUR VAN EXTERN PILOOTSIGNAAL

Tijdens elke actieve knop van de eco-knop en extern pilootsignaal wordt de actieve tijd op deze waarde aangepast.

VLOERTEMPERATUUR OFFSET (KALIBRATIE)

Als de temperatuurmeting van de gebruiker is gecompenseerd om het setpoint te bepalen, wordt deze instelling gebruikt om te kalibreren. Let op, de vloersensor in de vloerconstructie is veel warmer dan de echte temperatuur in de kamer. De standaardinstelling is -6 °C om het instelbereik voor de draaischijf in een realistisch gebied van 18 °C-24 °C te hebben.

RUIMTE TEMPERATUUR OFFSET (KALIBRATIE)

Als de temperatuurmeting van de gebruiker is gecompenseerd om het setpoint te bepalen, wordt deze instelling gebruikt om te kalibreren.

INSTELLINGEN

PWM MIN EN MAX

Deze instelling heeft twee hoofddoelen. In de PWM-modus geven de min-/max- waarden het actieve bereik aan. In alle andere modi garandeert het de maximale pulsverhouding. Opmerking: de instelling kan bijvoorbeeld worden gebruikt om het maximale verwarmingsvermogen te beperken om te voldoen aan installatienorm EN50599.

KLEP BESCHERMING

De klepbescherming schakelt de verwarming eenmaal per week gedurende 5 minuten AAN, zelfs in de zomer. Deze instelling wordt meestal gebruikt als de thermostaat de vloerverwarmingssklep van de waterdrager regelt. Dit beschermt de klep tijdens de zomertijd om niet te kleven.

SENSORTYPE

Vloersensoren van verschillende fabrikanten kunnen worden gebruikt. Ondersteunde typen zijn 2K, 10K, 12,5K, 15K, 33K NTC's.

LED INTENSITY

Intensiteit van power en eco touch-knoppen.

De gebruiker kan een weekplanning van 7 dagen / 24 uur maken in de ETHERMA eControl app. Met weekplanning thermostaat van gebruiker-sprogramma's om de temperatuur te verlagen in tijdsleuven wanneer ruimte niet wordt gebruikt. Groene eco-knop geeft aan dat de thermostaat zich in het weekrooster bevindt.

De uitvoering van het weekschema vereist de juiste realtime tijd in de thermostaat. In het geval van ongeldige realtime tijd wordt het weekprogramma gedeactiveerd en wordt de gebruiker gewaarschuwd door rood en groen licht te knipperen. Realtime wordt bijgewerkt vanuit de ETHERMA eControl app telkens wanneer de thermostaat is aangesloten op een mobiele telefoon. Real-time heeft een back-up naar een stroomstoring van 2 uur.

FOUTCODES

Parallel knipperend rood en groen licht geeft een onregelmatige toestand aan. Het meest typische geval is dat de realtime wordt beschadigd door lange stroompannes. Dit wordt automatisch opgelost door verbinding te maken met de ETHERMA eControl app. Gebruik de ETHERMA eControl app om een foutcode te lezen. Mogelijke foutcodes zijn

- 1 Vloersensor fout
- 2 Oververhitting
- 3 Interne fout
- 10 Agendatijd is niet geldig

U kunt proberen de fout opnieuw in te stellen met behulp van de aanrakingsknop voor de voeding om een zachte reset uit te voeren of door de ETHERMA eControl app te gebruiken om een harde reset te genereren.

Bij fouten 1, 2, 3 is de verwarming permanent uitgeschakeld.

De gebruiker kan de ETHERMA eControl app van een mobiel apparaat (Android / iOS) gebruiken om logtemperaturen te lezen, instellingen te maken en een gebruikersweekprogramma te geven. App kan ook e-mailrapporten genereren. Volg de handleidingen in de ETHERMA eControl app! Een thermostaat geeft een verbinding met een mobiel apparaat aan door het snel knipperen van de aan / uitknop.

SPÉCIFICATIONS TECHNIQUES

Bluetooth: Version 4.2

Alimentation: 230 V - 50 Hz

Charge maximale: 16 A (résistif)

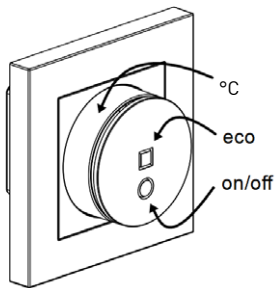
Plage de température: +5° C / +35 °C

Retard de température externe: 230 V - 50 Hz

Classe IP: IP 21

Couleur standard: White

Capteurs: Capteur d'ambiance intégré et capteur de sol externe NTC





Le Bluetooth® marque et les logos sont la propriété de Bluetooth SIG, Inc. et leur utilisation est licenciée pour Taelek Oy. Les autres marques et noms commerciaux sont la propriété de leurs propriétaires respectifs.

Apple, le logo Apple, iPhone, iPad et iPod touch sont des marques commerciales d'Apple Inc., déposées aux États-Unis et dans d'autres pays. App Store est une marque de service d'Apple Inc.

Google Play et le logo Google Play sont des marques de Google Inc.

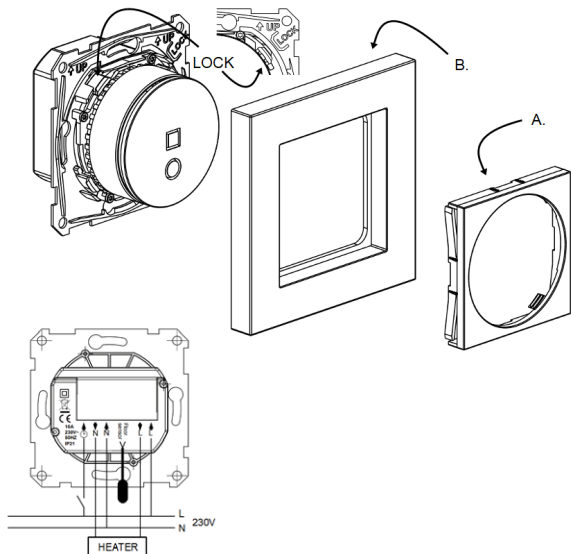
INSTALLATION

L'installation doit être effectuée par un électricien qualifié conformément aux réglementations en matière de câblage et de construction. Avant l'installation, débranchez toute alimentation au secteur du thermostat.

Commencez par relâcher le couvercle avant (A.) en poussant le bouton rotatif (°C) fermement vers l'intérieur et en le tournant dans le sens inverse des aiguilles d'une montre. Le couvercle avant et le cadre (B.) peuvent maintenant être retirés facilement.

Connecter les fils à la borne du thermostat: SETBACK: Fil de retrait externe (le cas échéant), CHAUFFAGE (N): Connexion du câble de chauffage N, N: Connexion N de puissance, CAPTEUR DE PLANCHER: Capteur de température du plancher NTC, CHAUFFAGE (L): connexion, L: connexion Power L.

Ensuite, positionnez le thermostat et fixez-le dans le boîtier de montage mural à l'aide de 2 à 4 vis. Assemblez le cadre. Vérifiez que les clous de fixation sont en position 'LOCK'. Si ce n'est pas le cas, utilisez un tournevis pour pousser la position correcte. Poussez le couvercle avant jusqu'à ce qu'il s'enclenche. La couverture devrait maintenant être fermement fixée de tous les côtés. Pour libérer le capot avant et le cadre, il faut appuyer fermement sur le bouton rotatif et le tourner dans le sens inverse des aiguilles d'une montre.



COMMENCEZ

Après avoir connecté l'alimentation au thermostat pour la première fois, le thermostat reconnaît si le capteur de plancher est connecté ou non et effectue l'initialisation en conséquence (sélectionne entre le mode étage et le mode air). Les paramètres suivants sont initialisés en conséquence (sol / air).

MODE: Plancher / Air

TEMPÉRATURE DU SOL MIN: 5 °C / NaN

TEMPÉRATURE DE PLANCHER MAX: 35 °C / NaN

NOM DU THERMOSTAT: RANDOM number

PROGRAMME HEBDOMADAIRE ÉCO TEMPÉRATURE: 19 °C

BOUTON ECO ET TEMPÉRATURE DE SIGNAL

EXTERNE DE RÉDUCTION: 19 °C

DÉCALAGE DE LA TEMPÉRATURE DU PLANCHER (ÉTALONNAGE): -6 °C

DÉCALAGE DE LA TEMPÉRATURE DE L'AIR (ÉTALONNAGE): 0 °C

AIR TEMPERATURE MIN: 5 °C

TEMPÉRATURE DE L'AIR MIN: 28 °C

PWM MIN: 0 %

PWM MAX: 100 %

PROTECTION DE VALVE: OFF

TYPE DE CAPTEUR: 10 k ohm

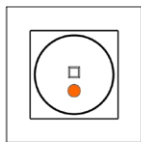
INTENSITÉ LED: 100 %

PROGRAMME HEBDOMADAIRE: OFF

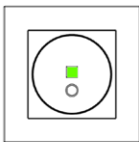
Utilisez l'application ecoControl pour vérifier et modifier les paramètres.

UTILISATION DE BASE

Le thermostat est commandé par le cadran rotatif (°C) et deux boutons capacitifs tactiles (eco, on / off). Utilisez la molette pour régler la température de confort cible. Le flocon de neige et les symboles maximum correspondent à la température min et max spécifiée dans les réglages. Utilisez les boutons pour allumer / éteindre l'appareil et pour choisir entre le mode confort et le mode éco.



ON + COMFORT



ON + ECO

BOUTON ECO-TACTILE

En appuyant sur le bouton ECO éteint, la température du point de consigne est modifiée en fonction du bouton Eco et du réglage de la température externe du signal pilote. La position du cadran n'a plus d'effet. Appuyez sur pour mettre le mode éco en mode vert. Le mode éco s'arrête et la température de consigne du sélecteur rotatif est à nouveau utilisée. Au cours de la semaine, la touche du bouton eco saute la fente du programme hebdomadaire en cours. Le vert indique que la

température est réduite en fonction du programme hebdomadaire de l'utilisateur ou du bouton eco touch ou du signal pilote externe.

BOUTON TACTILE DE PUISSANCE

En appuyant sur le bouton de mise sous tension rouge, le thermostat est mis en veille. En mode veille, le chauffage est forcé à l'ARRÊT malgré la température. Le contact du pavé tactile éteint allume le thermostat. Un voyant rouge indiquant que le thermostat est allumé et le chauffage en mode confort. Le rouge indique que la température est en fonction de la position du cadran et que le thermostat est allumé.

- **LED rouge:** COMFORT MODE
- **LED verte:** ECO MODE
- **LED rouge clignotante:** chauffage COMFORT MODE
- **LED verte clignotante:** chauffage ECO MODE
- **LED rouge clignotant rapidement:** connecté à l'application Blue tooth

PARAMÈTRES

Thermostat a plusieurs paramètres qui peuvent être ajustés par ETHERMA eControl App.

MODE

Le thermostat peut ajuster la température du plancher, la température de l'air, la température de l'air avec les limites de plancher (double) ou le taux de chauffage (contrôle PWM) selon la sélection du mode.

TEMPÉRATURE DU SOL MIN ET MAX

Ce paramètre a deux objectifs principaux. En mode sol, les valeurs min et max indiquent la plage active du cadran. En mode double, le réglage n'a pas d'effet sur le cadran, mais le thermostat maintient la température du plancher entre les limites. La caractéristique peut être utilisée pour protéger les planchers en bois (limite maximum) ou pour garantir le plancher chaud dans la pièce avec la cheminée.

TEMPÉRATURE DE L'AIR MIN ET MAX

Ce paramètre a deux objectifs principaux. En mode air, il spécifie la plage de numérotation active. Dans tous les autres modes, il peut être utilisé comme protection contre le gel et la surchauffe de l'air protection.

NOM DU THERMOSTAT

Nom affiché dans l'application ETHERMA eControl.

PROGRAMME HEBDOMADAIRE DE TEMPÉRATURE AMBIANTE

Au cours de chaque semaine programme eco slot, la température est ajustée à cette valeur.

TOUCHE ECO ET SIGNAL EXTERNE DU PILOTE

Au cours de chaque temps d'activation du bouton Eco et du signal pilote externe, la température du temps actif est modifiée à cette valeur.

DÉCALAGE DE LA TEMPÉRATURE DU PLANCHER (ÉTALONNAGE)

Si la mesure de température de l'utilisateur est décalée par rapport au point de consigne, ce réglage est utilisé pour calibrer. Notez, capteur de sol à l'intérieur de la construction du sol est beaucoup plus chaud que les températures réelles mesurées dans la pièce. La valeur par défaut est -6 °C pour avoir une plage de réglage du cadran rotatif dans une zone réaliste de 18 °C - 24 °C.

PARAMÈTRES

DÉCALAGE DE LA TEMPÉRATURE DE L'AIR (ÉTALONNAGE)

Si la mesure de température de l'utilisateur est décalée par rapport au point de consigne, ce réglage est utilisé pour calibrer.

PWM MIN ET MAX

Ce paramètre a deux objectifs principaux. En mode PWM, les valeurs min et max spécifient la plage de numérotation active. Dans tous les autres modes, il garantit un taux d'impulsions maximal. Remarque: Le réglage peut être utilisé, par exemple, pour limiter la puissance de chauffage maximale afin de se conformer à la norme d'installation EN50599.

PROTECTION DE VALVE

La protection de la vanne active le chauffage une fois par semaine pendant 5 minutes, même en été. Ce réglage est généralement utilisé si le thermostat contrôle la soupape de chauffage du plancher de l'eau. La caractéristique protège la valve pendant l'heure de ne pas coller.

SENSOR TYPE

Des capteurs de sol de différents fabricants peuvent être utilisés. Les types pris en charge sont les NTC 2k, 10k, 12.5k, 15k, 33k.

LED D'INTENSITÉ

Intensité de puissance et boutons eco touch.

L'utilisateur peut créer 7 d / 24h calendrier semaine ETHERMA eControl App. Avec l'horaire de la semaine, l'utilisateur programme un thermostat pour diminuer la température pendant les créneaux horaires lorsque la pièce n'est pas utilisée. Le bouton eco vert indique que le thermostat est dans la fente écologique de la semaine.

L'exécution du planning hebdomadaire a besoin d'un temps réel correct dans le thermostat. En cas d'invalidité en temps réel, le programme de la semaine est désactivé et l'utilisateur est averti par des lumières rouges et vertes clignotantes. L'application ETHERMA eControl met à jour en temps réel chaque fois que le thermostat est connecté à un téléphone mobile. Le temps réel a une sauvegarde pour alimenter les pénuries de 2 heures.

MODES D'ERREUR

La lumière rouge et verte clignotante en parallèle indique un état erratique. Le cas le plus typique est que le temps réel est corrompu par une longue panne de courant. Ceci est automatiquement résolu en prenant la connexion avec l'application ETHERMA eControl. Utilisez l'application ETHERMA eControl pour lire un code d'erreur. Les codes d'erreur possibles sont

- 1 Erreur du capteur de plancher
- 2 Surchauffe
- 3 Faute interne
- 10 L'heure du calendrier n'est pas valide

Vous pouvez essayer de réinitialiser le défaut en utilisant le bouton de mise sous tension pour réinitialiser logiquement ou en utilisant l'application ETHERMA eControl pour générer une réinitialisation matérielle.

Dans les erreurs 1, 2, 3, le chauffage est désactivé de manière permanente.

L'utilisateur peut utiliser un appareil mobile ETHERMA eControl App (Android / iOS) pour lire les températures des journaux, pour effectuer des réglages et pour donner un programme de semaine utilisateur. App peut également générer des rapports par courrier électronique. Suivez les guides dans ETHERMA eControl App! Un thermostat indique une connexion d'appareil mobile par le clignotement rapide du bouton marche / arrêt.

ETHERMA°

INGENIOUS HEATING

ETHERMA
Elektrowärme GmbH

Landesstraße 16
A-5302 Henndorf

www.etherma.com