



DIREKTHEIZGERÄTE

KONVEKTOR CP/CL

Schnelle und einfache Wärme

Montage- und Gebrauchsanleitung

- › Lesen Sie diese Gebrauchsanleitung, bevor Sie mit der Montage und Inbetriebnahme beginnen.
- › Enthält wichtige Warnhinweise.

EINLEITUNG

Mit Ihrer Wahl für ETHERMA haben Sie sich für eine geniale Wärmelösung entschieden. Wir danken für Ihr Vertrauen. In uns haben Sie einen kompetenten Partner mit mehr als 35 Jahren Erfahrung. ETHERMA setzt auf ständige Innovation, höchste Produktqualität und modernes Design.

Wir unterstützen Sie mit umfangreichen Serviceleistungen und finden die individuell passende Produktlösung für Sie.

Die folgende Anleitung soll Ihnen helfen, Ihr ETHERMA Qualitätsprodukt so wirkungsvoll wie möglich einzusetzen. Sie gibt wichtige Hinweise für die Sicherheit, die Installation, den

Gebrauch und die Wartung der Geräte. Bitte lesen Sie die in dieser Anleitung aufgeführten Informationen daher sorgfältig durch und behalten Sie sie für Rückfragen zu einem späteren Zeitpunkt auf.

Der Hersteller haftet nicht, wenn die nachstehenden Anweisungen nicht beachtet werden. Die Produkte dürfen nicht missbräuchlich, d.h. entgegen der vorgesehenen Verwendung, benutzt werden.

Die Verpackung Ihres hochwertigen ETHERMA Produktes besteht aus recycelbaren Werkstoffen.

WICHTIGE SICHERHEITS- UND INSTALLATIONSHINWEISE

Diese Anleitung muß

- > dem Betreiber nach der Installation übergeben werden. Zusätzlich ist der Betreiber in die Funktionsweise des Elektro-Konvektors einzuweisen.
- > sorgfältig aufbewahrt und bei Besitzerwechsel dem neuen Eigentümer übergeben werden.

Allgemeines

ETHERMA-Elektro-Konvektoren sind als Direktheizgeräte vielseitig einsetzbar. Elegante Form, leichte Bedienung, hohe Heizleistung und Zuverlässigkeit zeichnen sie besonders aus. Die Konvektoren sind mit Betriebsschalter und Temperaturregler ausgestattet und somit auch als Frostschutzgeräte geeignet. Bitte lesen Sie die in dieser Anleitung aufgeführten Informationen sorgfältig durch. Der Hersteller haftet nicht, wenn die nachstehenden Anweisungen nicht beachtet werden. Die Geräte dürfen nicht missbräuchlich, d.h. entgegen der vorgesehenen Verwendung benutzt werden.

Die Verpackung Ihres hochwertigen ETHERMA-Gerätes beschränkt sich auf das unbedingt Notwendige und besteht grundsätzlich aus recyclebaren Wertstoffen. Verpackungs- und Geräteteile sind im Rahmen der bestehenden Vorschriften/Möglichkeiten entsprechend gekennzeichnet, so dass später ein sortenreines Recycling bzw. eine ordnungsgemäße Entsorgung möglich ist.

Achtung: Verpackungsmaterial, spätere Austauschteile und zu verschrottende Altgeräte bzw.-geräteteile ordnungsgemäß entsorgen.

Wichtige Hinweise

- > ETHERMA-Elektro-Konvektoren entsprechen den einschlägigen Sicherheitsbestimmungen.
- > Reparaturen und Servicearbeiten dürfen nur von Fachkräften durchgeführt werden.
- > Die länderspezifischen Sicherheitsvorschriften sind zu beachten.
- > Örtliche Schutzmaßnahmen sind zu beachten.
- > Bei Einbau in einem Badezimmer Gerät so anbringen, dass kein Schalter oder anderes Bedienteil von einer in der Wanne oder in der Dusche befindlichen Person berührt werden kann.
- > Gerät nicht abdecken (Brandgefahr).
- > Das Gerät kann mit dem Temperaturregler nicht vom Netz getrennt werden!
- > Angegebene Mindestabstände einhalten.
- > Sollten Kinder oder Personen mit eingeschränkten physischen, sensorischen oder geistigen Fähigkeiten das Gerät bedienen, sollen sie sicherstellen, dass dies unter Aufsicht oder nach entsprechender Einweisung durch eine für Ihre Sicherheit zuständige Person geschieht.
- > Kinder sollten beaufsichtigt werden, um sicherzustellen, dass sie nicht mit dem Gerät spielen.

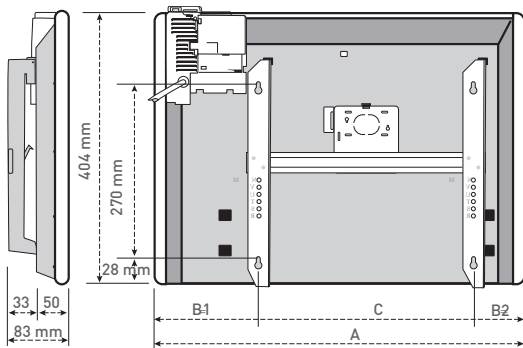


Abb. 1: CP

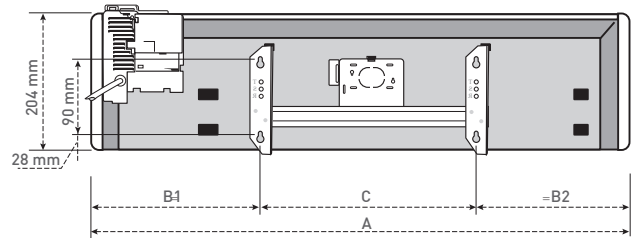
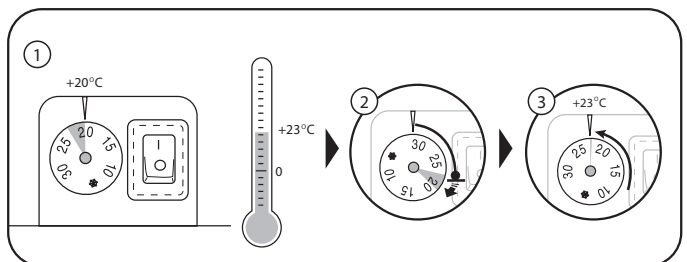
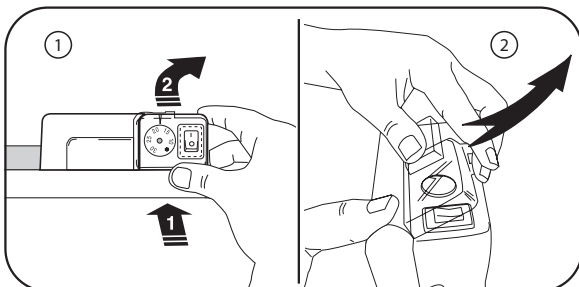
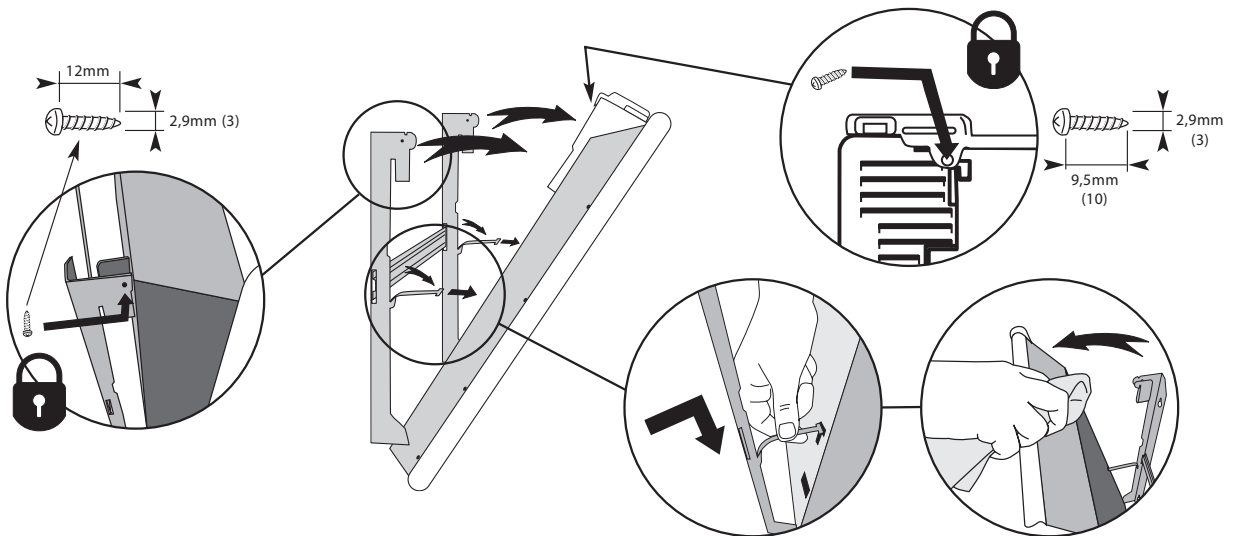
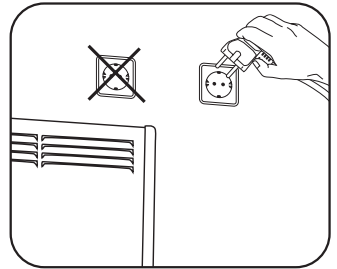
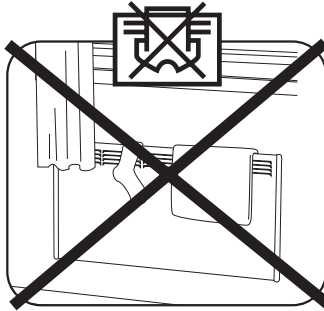
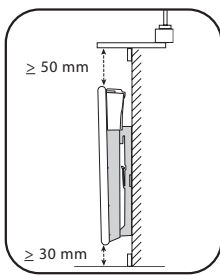
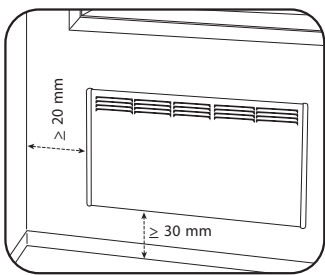
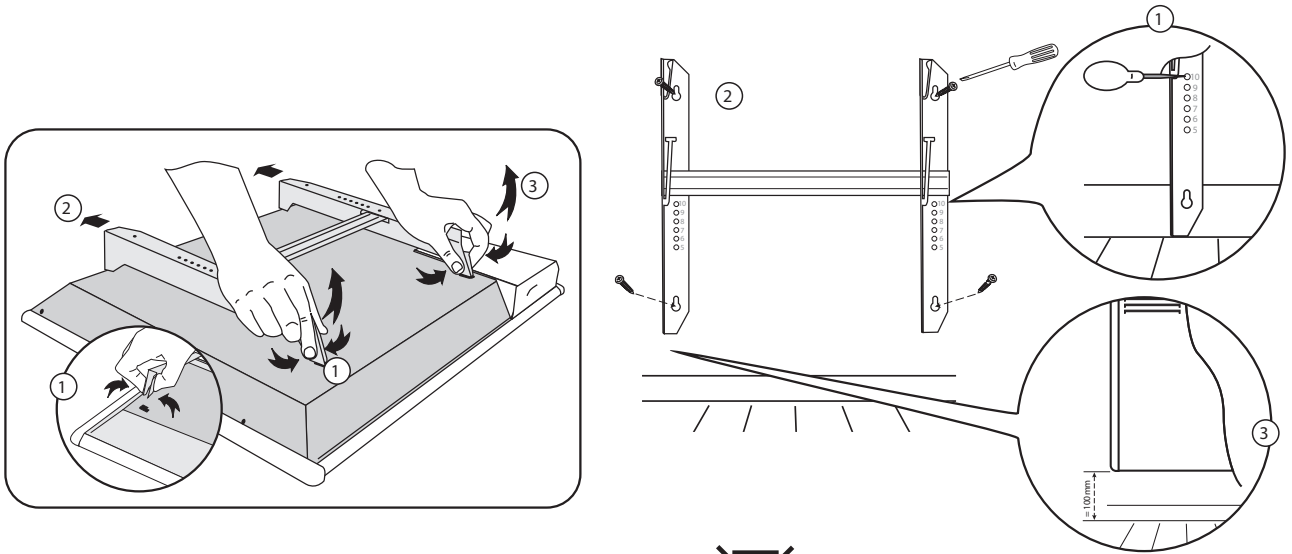


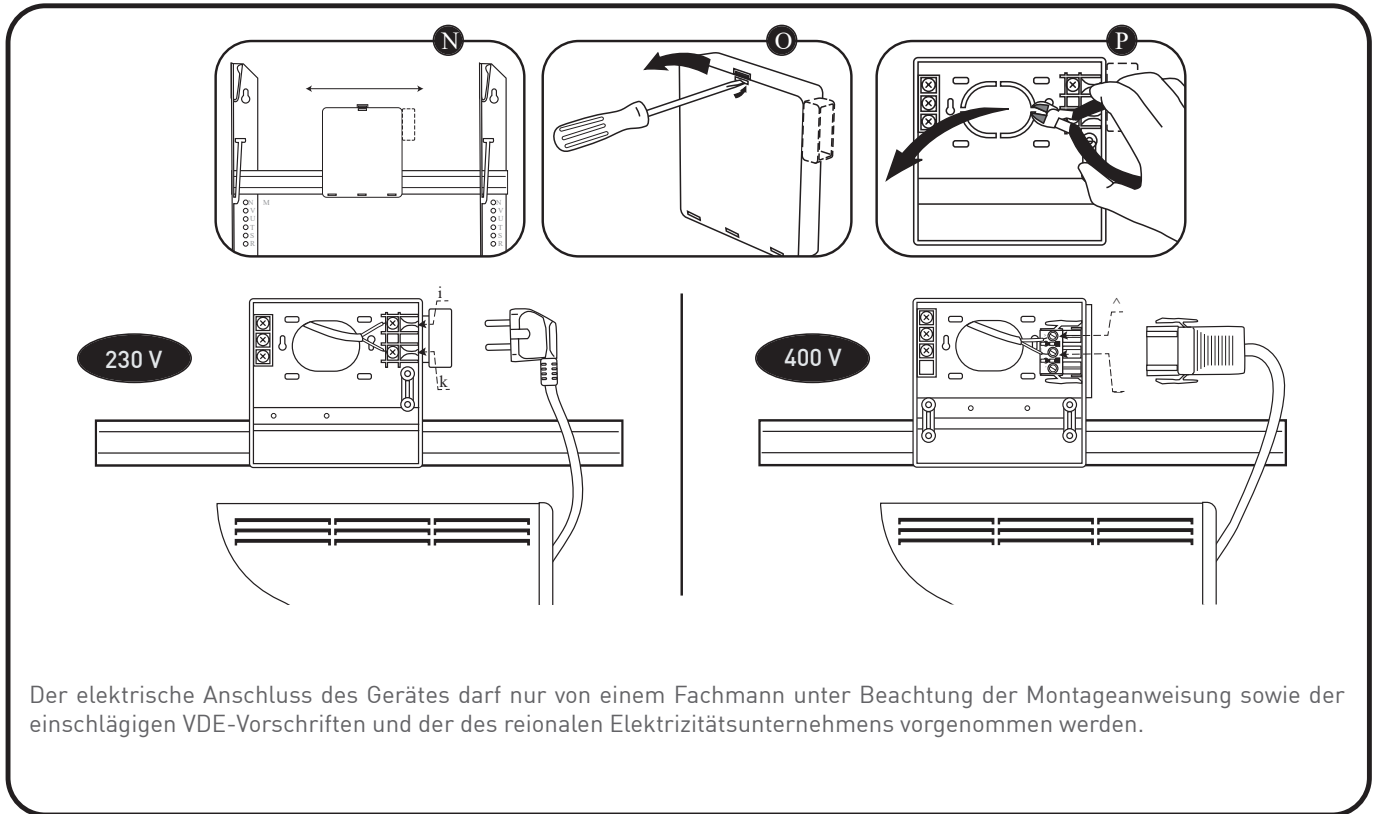
Abb. 2: CL

| Typ | Leistung (W) | Abmessungen (mm) | | |
|---------|--------------|------------------|-------|-----|
| | | A | B1/B2 | C |
| CP-600 | 600 | 552 | 172 | 210 |
| CP-1000 | 1000 | 803 | 246 | 310 |
| CP-1500 | 1500 | 1175 | 282 | 610 |
| CP-2000 | 2000 | 1423 | 406 | 610 |
| CL-500 | 500 | 803 | 246 | 310 |
| CL-1000 | 1000 | 1299 | 344 | 610 |

MONTAGE



MONTAGE - PROFESSIONELL

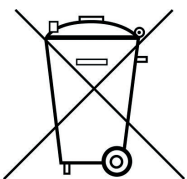


Der elektrische Anschluss des Gerätes darf nur von einem Fachmann unter Beachtung der Montageanweisung sowie der einschlägigen VDE-Vorschriften und der des regionalen Elektrizitätsunternehmens vorgenommen werden.

ALLGEMEINE GARANTIEBEDINGUNGEN

Sehr geehrter Kunde,
bitte beachten Sie unsere allgemeinen Geschäftsbedingungen. Bei Garantiefällen gelten die landesspezifischen Rechtsansprüche, die Sie bitte direkt gegenüber Ihrem Händler geltend machen.

VORBEHALT: Technische Änderungen behalten wir uns vor. Änderungen, Irrtümer und Druckfehler begründen keinen Anspruch auf Schadensersatz.



ACHTUNG: Elektrische und elektronische Altgeräte enthalten vielfach noch wertvolle Materialien. Sie können aber auch schädliche Stoffe enthalten, die für Ihre Funktion und Sicherheit notwendig waren. Im Restmüll oder bei falscher Behandlung können diese der Umwelt schaden. Bitte helfen Sie unsere Umwelt zu schützen! Geben Sie Ihr Altgerät deshalb auf keinen Fall in den Restmüll. Entsorgen Sie Ihr Altgerät nach den örtlich geltenden Vorschriften. Verpackungsmaterial, spätere Austauschteile bzw. Geräteteile ordnungsgemäß entsorgen.

WARNING: Electrical and electronic appliances often contain precious materials. But they can also contain harmful substances that were necessary for their function and safety. They can harm the environment if disposed or mishandled. Please help to protect our environment! Therefore do not dispose of this device in the residual waste. Dispose of this unit in accordance with local regulations. Dispose of the packaging materials, replacement parts or equipment parts properly.

Stand: 11/2016