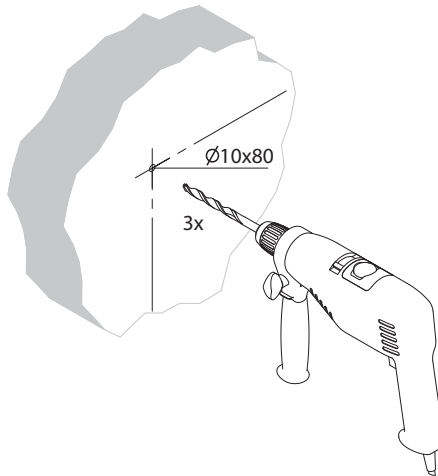
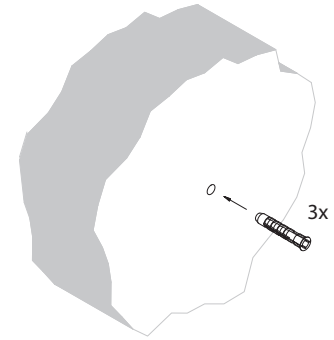


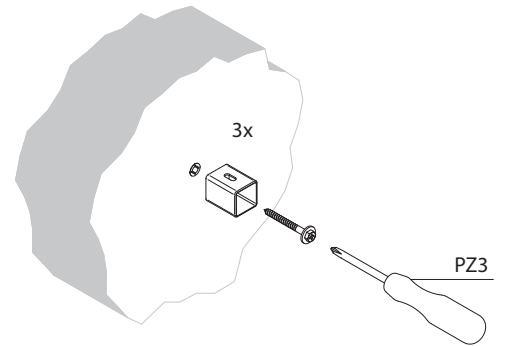
1



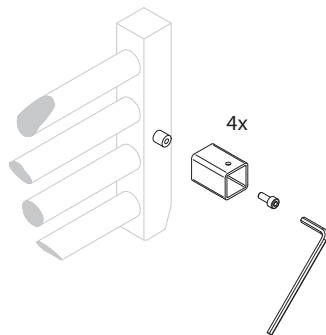
2



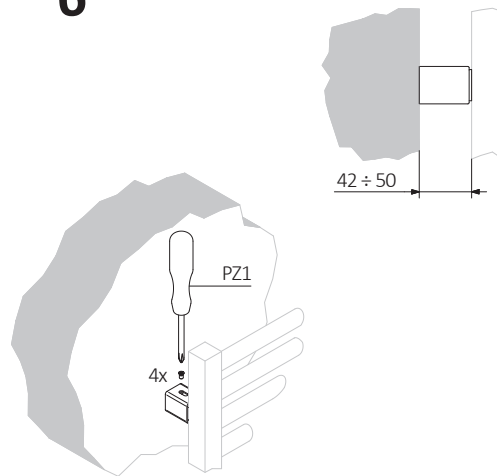
3



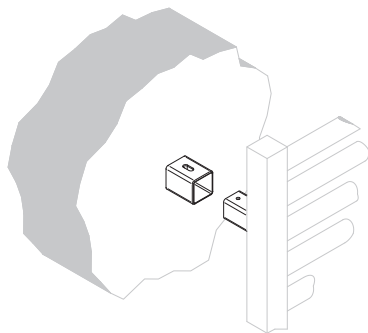
4



6



5

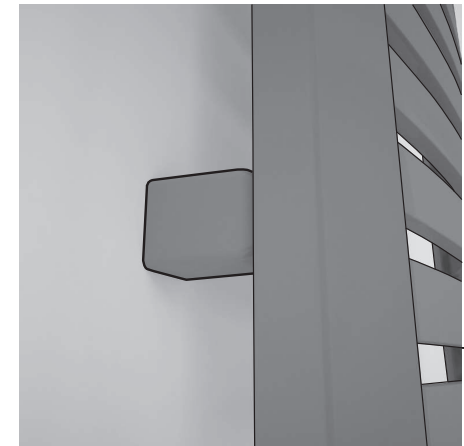


#### Übersicht Bohrabstände:

Höhe A [mm]	Breite B [mm]	D [mm]	E [mm]	F [mm]
780	530	500	630	75
780	630	600	630	75
1185	530	500	1035	75
1185	630	600	1035	75
1680	630	600	1530	75

# ETHERMA<sup>®</sup>

INGENIOUS HEATING



## User Manual

### ETHERMA BHK

- PL** Instrukcja montażu - mocowanie ETHERMA BHK
- DE** Montageanleitung - Wandhalterung ETHERMA BHK
- FR** Instruction du montage - Console ETHERMA BHK
- IT** Manuale d'uso - staffa di fissaggio ETHERMA BHK