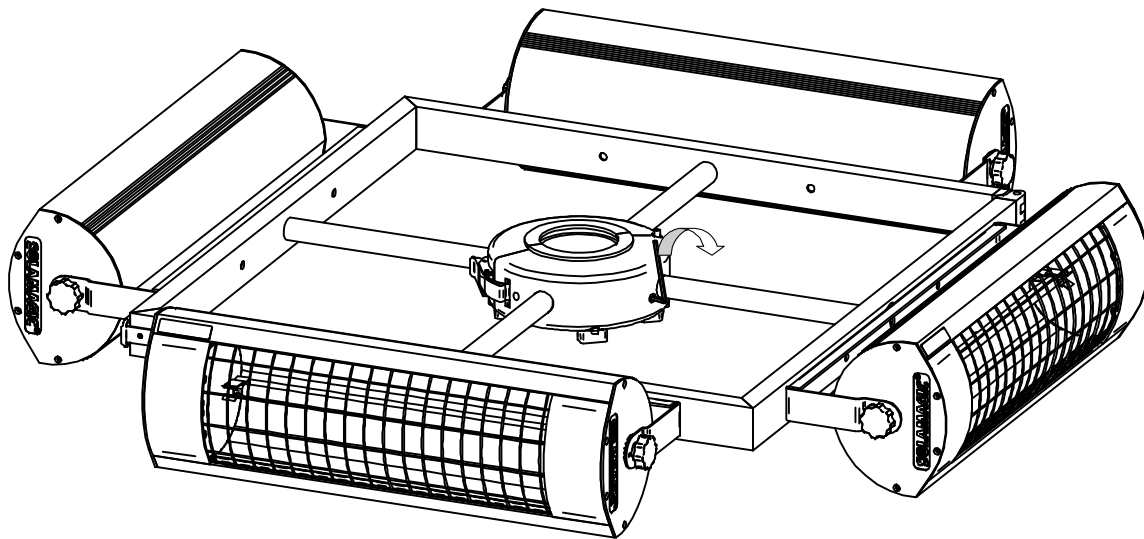


MONTAGEANLEITUNG

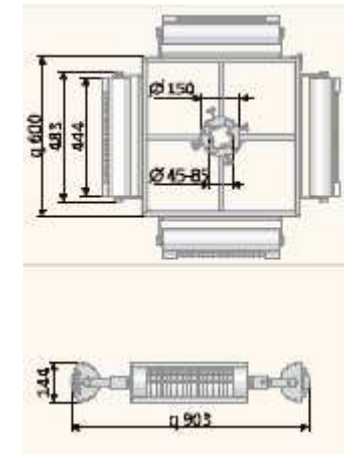
ASSEMBLY INSTRUCTION



Masthalterung mit 4 Wärmestrahlern

Mast-mounted
with 4 heaters

Mastbevestigung
mit 4 Heizern



Masse in mm | dimensions in mm

1. Manschette und Masthalter um den Mast legen (Einbaudose nach unten), Spannverschluß schließen.
2. Verbindungsleitung anschließen an 230V 50Hz~, Schutzklasse I

1. mount the sleeve gasket and the mastholder bracket around the mast (plugs down side), close strain fastener.
2. plug in cable with 220-240V, 50Hz, protection class 1



4x 1.400 W



montageabhängig
depending on the assembly
Dépend du montage



230 V / 1-phasig
230 V / 1-phase
230 V / monophasé

