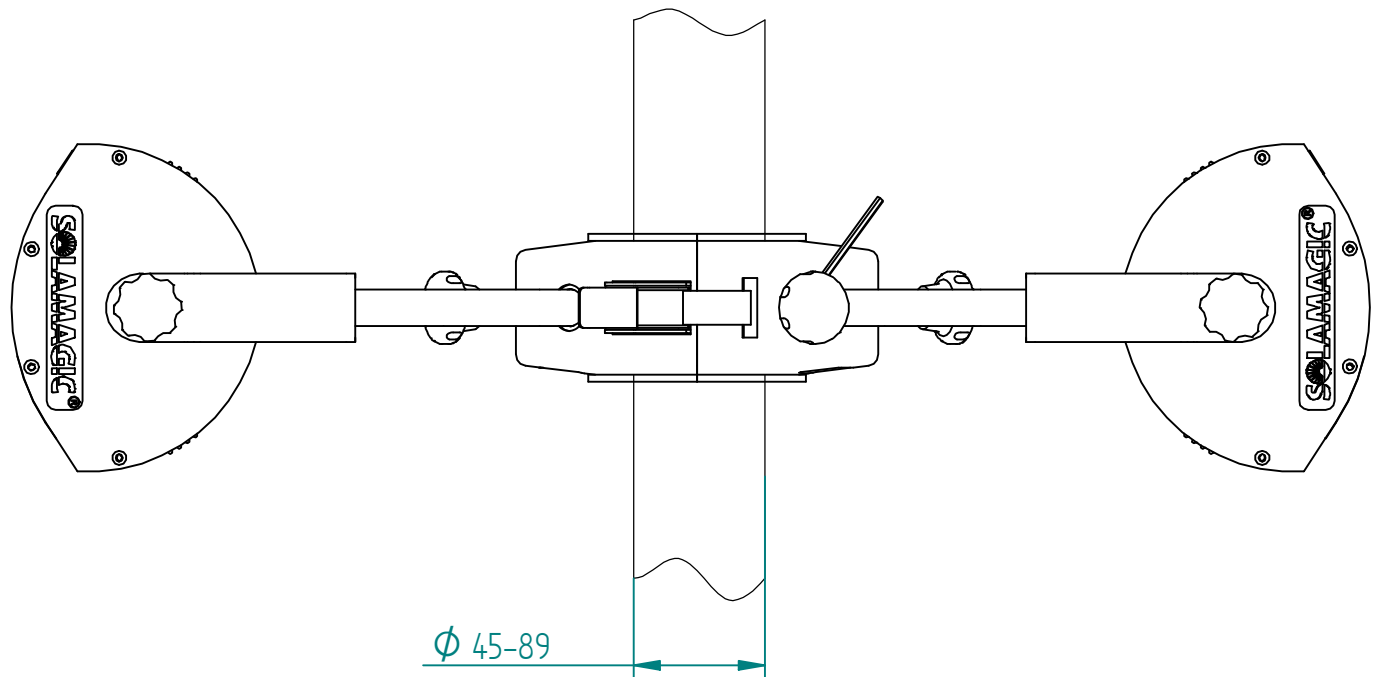


# MONTAGEANLEITUNG

## ASSEMBLY INSTRUCTION



1. Manschette und Masthalter um den Mast legen (Einbaudose nach unten), Spannverschluß schließen und die 4 Sterngriffschrauben festdrehen.
2. Verbindungsleitung anschließen an 230V 50Hz~, Schutzklasse I

1. mount the sleeve gasket and the mastholder bracket around the mast (plugs down side), close strain fastener and seize the 4 screws.
2. plug in cable with 220-240V, 50Hz, protection class 1