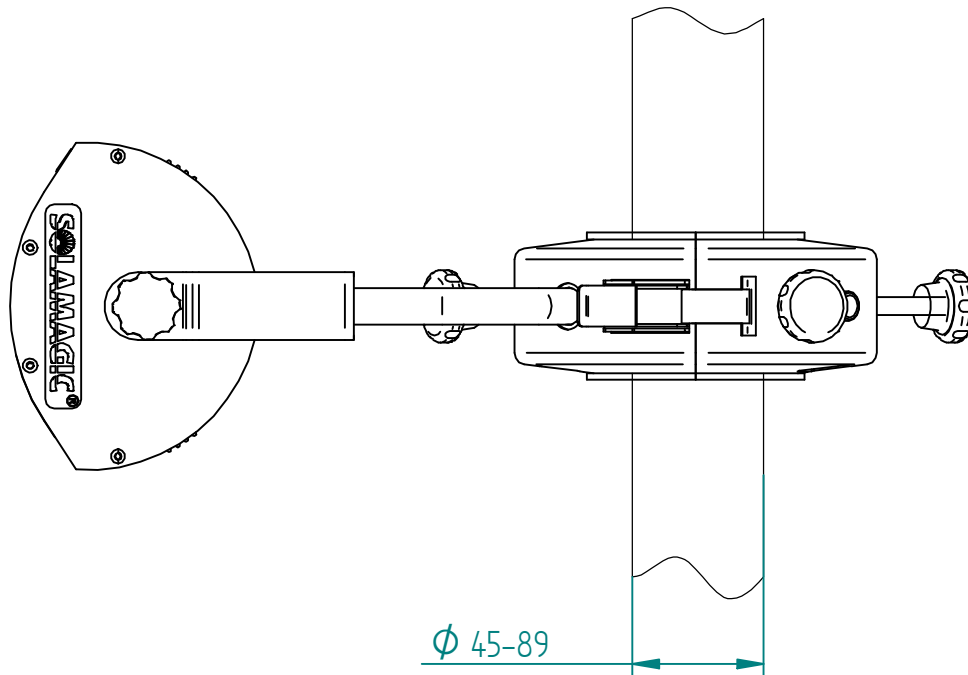


MONTAGEANLEITUNG

ASSEMBLY INSTRUCTION



1. Manschette und Masthalter um den Mast legen (Einbaudose nach unten), Spannverschluss schließen und die 4 Sterngriffschrauben festdrehen.
2. Verbindungsleitung anschließen an 230 V 50 Hz~, Schutzklasse I

1. Mount the sleeve gasket and the mastholder bracket around the mast (plugs down side), close strain fastener and seize the 4 screws.
2. Plug in cable with 220-240V, 50 Hz, protection class 1