



INFRAROTSTRAHLER

SOLAMAGIC® S2 BT / ARC

Premium-Infrarotstrahler für Außen.

Infrarotstrahler S2 BT mit 2500 W

Infrarotstrahler S2 ARC mit 2500 W

(mit integrierter Steuerung)

Montage- und Gebrauchsanleitung

- › Lesen Sie diese Gebrauchsanleitung, bevor Sie mit der Montage und Inbetriebnahme beginnen.
- › Enthält wichtige Warnhinweise.

EINLEITUNG

Mit Ihrer Wahl für ETHERMA haben Sie sich für eine geniale Wärmelösung entschieden. Wir danken für Ihr Vertrauen. In uns haben Sie einen kompetenten Partner mit mehr als 35 Jahren Erfahrung. ETHERMA setzt auf ständige Innovation, höchste Produktqualität und modernes Design.

Wir unterstützen Sie mit umfangreichen Serviceleistungen und finden die individuell passende Produktlösung für Sie.

Die folgende Anleitung soll Ihnen helfen, Ihr ETHERMA Qualitätsprodukt so wirkungsvoll wie möglich einzusetzen. Sie gibt wichtige Hinweise für die Sicherheit, die Installation, den

Gebrauch und die Wartung der Geräte. Bitte lesen Sie die in dieser Anleitung aufgeführten Informationen daher sorgfältig durch und behalten Sie sie für Rückfragen zu einem späteren Zeitpunkt auf.

Der Hersteller haftet nicht, wenn die nachstehenden Anweisungen nicht beachtet werden. Die Produkte dürfen nicht missbräuchlich, d.h. entgegen der vorgesehenen Verwendung, benutzt werden.

Die Verpackung Ihres hochwertigen ETHERMA Produktes besteht aus recycelbaren Werkstoffen.

WICHTIGE SICHERHEITS- UND BEDIENUNGSHINWEISE

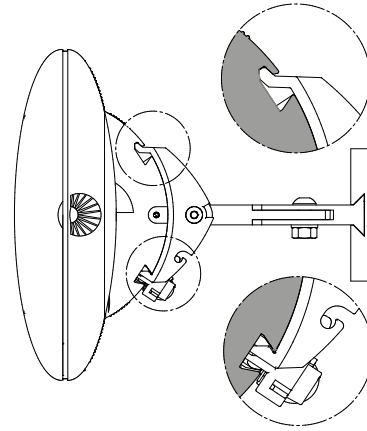
- > Lesen Sie die Gebrauchsanleitung vor der Montage sorgfältig durch und bewahren Sie diese auf.
- > Dieses Heizgerät kann von Kindern ab 8 Jahren und darüber, sowie von Personen mit verringerten physischen, sensorischen oder mentalen Fähigkeiten oder Mangel an Erfahrung und Wissen benutzt werden, wenn sie beaufsichtigt oder bezüglich des sicheren Gebrauchs des Gerätes unterwiesen wurden und die daraus resultierenden Gefahren verstehen. Kinder dürfen nicht mit dem Heizgerät spielen. Reinigung und Benutzerwartung dürfen nicht von Kindern ohne Beaufsichtigung durchgeführt werden. Kinder jünger als 3 Jahre sind fernzuhalten, es sei denn, sie werden ständig überwacht. Kinder ab 3 Jahren und jünger als 8 Jahre dürfen das Gerät nur ein- und ausschalten, wenn sie beaufsichtigt werden oder bezüglich des sicheren Gebrauchs des Gerätes unterwiesen wurden und die daraus resultierenden Gefahren verstanden haben, vorausgesetzt, dass das Gerät in seiner normalen Gebrauchslage platziert oder installiert ist. Kinder ab 3 Jahre und jünger als 8 Jahre dürfen nicht den Stecker in die Steckdose stecken, das Gerät nicht regulieren, das Gerät nicht reinigen und/oder nicht die Wartung durch den Benutzer durchführen.
- > Die Montage muss fachgerecht nach den Installationsvorschriften VDE 0100 (ggf. auch Teil 559 und 701 beachten) von einer fachkundigen Person durchgeführt werden.
- > Bei allen Arbeiten die elektrische Anlage unbedingt spannungsfrei schalten (Netzstecker ziehen, Sicherung ausschalten). Die Heizung erst einschalten, wenn alle Leitungsverbindungen vollständig hergestellt sind.
- > **Das Heizgerät muss mit mindestens 16A (Träge) abgesichert sein.**
- > Nicht direkt unter Steckdosen, Verteilerdosen, Schaltern oder elektrischen Leitungen montieren.
- > Steckdosen dürfen sich ausschließlich in den in der Anlage 1 vorgegebenen Positionen befinden.
- > Den Wärmestrahler gemäß VDE 0100 Teil 559 nicht in der Nähe von Vorhängen oder brennbaren Stoffen anbringen.
- > Bei dem Einsatz in Nassräumen ist die Errichtervorschrift VDE 0100 Teil 701 zu beachten. Im Badezimmer sind Heizgeräte so anzubringen, dass der Schalter nicht von einer sich in der Badewanne oder unter der Dusche befindlichen Person berührt werden kann.
- > Betreiben Sie das Gerät niemals unbeaufsichtigt.
- > Das Gerät im eingeschalteten oder warmen Zustand nicht abdecken, es besteht Brandgefahr.
- > Dieses Gerät ist nicht mit einer Einrichtung zur Regelung der Raumtemperatur ausgerüstet und darf nicht in kleinen Räumen benutzt werden, die von Personen bewohnt werden, die nicht selbstständig den Raum verlassen können, es sei denn, eine ständige Überwachung ist gewährleistet.
- > Zum Verstellen der Strahlrichtung das Gerät abschalten und abkühlen lassen.
- > Nicht direkt für längere Zeit, sowie aus kurzer Distanz in die in betrieb befindliche IR-Halogenlampe sehen.
- > IR-Halogenlampen sind empfindlich gegen direkten Hautkontakt (Nicht mit den Fingern berühren). Fett oder andere Verschmutzungen können Sie mit einem alkohol-getränkten Tuch reinigen.
- > Um die Lebensdauer der IR-Halogenlampe sicherzustellen ist diese vor Vibrationen, Stößen und vor Schadstoffen wie z.B. Säuren, Ammoniak, Zementstaub etc. zu schützen.
- > Die IR-Halogenlampe ist vor mechanischer Beanspruchung zu schützen. Sie muss ausgetauscht werden, wenn Verfärbungen (Dunkelstellen, Verformungen) sichtbar werden oder die Nennlebensdauer erreicht ist.
- > Reparaturarbeiten (Austausch einer defekten Anschlussleitung, einer defekten Heizröhre oder ähnliches) sind nur durch den Kundendienst der Herstellerfirma oder einem autorisierten Vertragshändler durchzuführen.
- > Reinigungs- und Wartungsarbeiten dürfen ausschließlich von erwachsenen Personen mit hinreichender Fachkenntnis durchgeführt werden.



ACHTUNG! Einige Teile des Produktes können sehr heiß werden und Verbrennungen verursachen. Besondere Vorsicht ist geboten, wenn Kinder und schutzbedürftige Personen anwesend sind.

MONTAGEHINWEISE

- › Der Strahler darf nur horizontal montiert und betrieben werden.
- › Montage des Strahlers nur mit geeignetem Montagematerial (z.B. bei Stein- oder Betonuntergrund Schraube M6x60 mit Metalldübel) auf festen, tragfähigen, normal-, oder schwer- bzw. nicht-entflammbarem Untergrund.
- › Falls Strahler und Steckdose nicht auf der gleichen Fläche montiert werden, ist sicherzustellen, dass das Strahlungsfeld nicht auf die Steckdose gerichtet werden kann. Andernfalls ist zwingend sicherzustellen, dass sich die Steckdose im Strahlerbetrieb nicht auf über 70 °C erwärmen kann.
- › Die Sicherheitsabstände gemäß Anlage 2 sind einzuhalten.
- › Der Bereich der Wärmewirkung kann anhand des Strahlungsdiagrammes (Anlage 3) abgeschätzt werden. Darin sind in verschiedenen Abständen vom Wärmestrahler die Größen der Strahlungsflächen und jeweils die max. Strahlungsintensität ausgewiesen.
- › Montagehöhe: mindestens 1,80 m über dem Fußboden
- › Der Strahler ist mit Hammernut nach oben orientiert zu montieren.
- › **Der Schalter muss unten sein.**



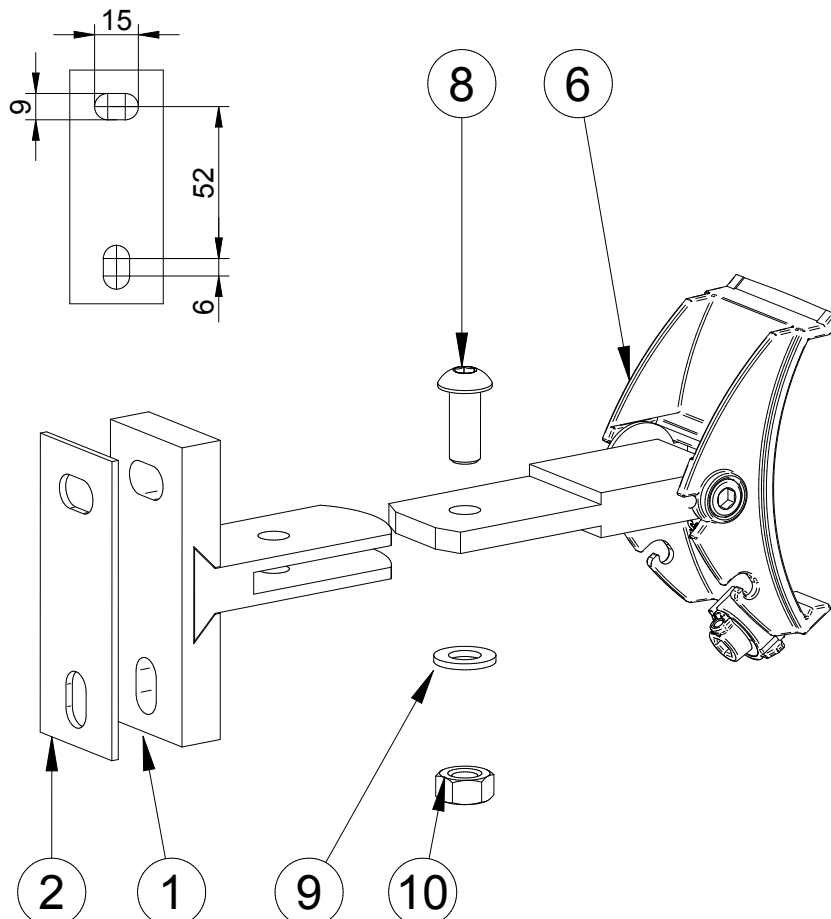
MONTAGE MIT T-HALTER

Schritt 1:

1. Der S2 Wärmestrahler ist mit 2 T-Haltern in Abstand von 400 mm unter Beachtung der Sicherheitsabstände und Sicherheitshinweise (siehe Anlage 2) zu installieren.
2. T-Halter (1) mit untergelegter Silikonplatte (2) mit je 2 Schrauben gemäß folgender Abbildung auf der Befestigungsfläche montieren.

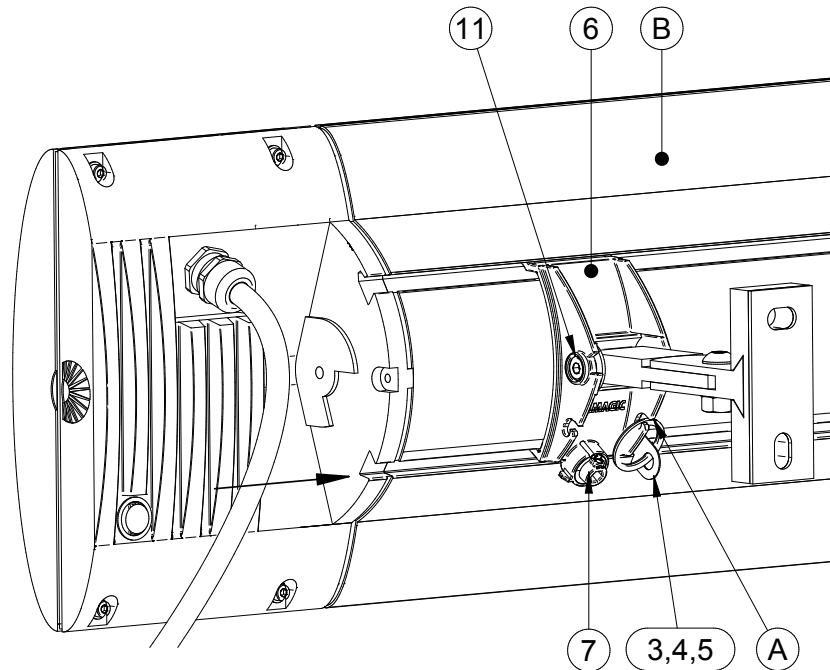
Schritt 2:

1. Adapterklauen (6) in die beiden auf der Befestigungsfläche montierten T-Stücke (1) schieben. Schrauben M8x20/SW5 (8) in die Bohrungen stecken. Scheibe (9) unterlegen und Muttern M8/SW13 (10) festziehen.



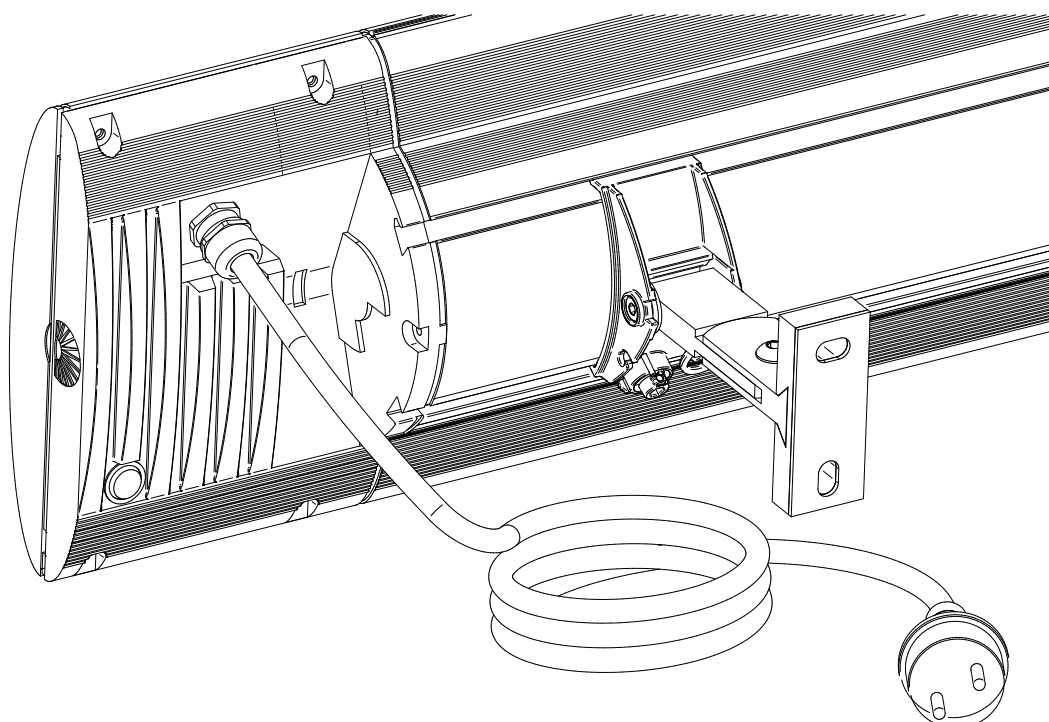
Schritt 3:

1. Sicherungsglaschen (3) mit Ring (4) von links in die Schwalbenschwanznut ca. 530 mm und 130 mm weit einschieben.
2. Jeweils die Schraube 3,5x6,5 (5) festziehen.
3. Den Strahler (B) in die Adapterklauen (6) einhängen.
4. Die Excenterspanner (7) mittels Sechskantstiftschlüssel SW5 in Uhrzeigerichtung fest anziehen; die Adapterklaue muss jeweils spielfrei und fest mit dem Wärmestrahler verbunden sein.
5. Jeweils den Ring der Sicherungsglasche (4) in die Ausfräsung (A) einhängen
6. Zum Einstellen bzw. Verstellen der Strahlrichtung die Schrauben (11) mittels Sechskantstiftschlüssel SW5 lösen, den Strahler in die gewünschte Strahlrichtung bringen und die Schrauben (11) fest anziehen.



INBETRIEBNAHME

1. Transportsicherung im Reflektor vollständig entfernen, sofern vorhanden.
2. Anschluss an Stromnetz herstellen (Schukostecker).

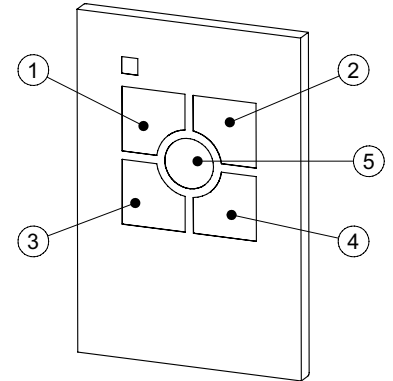


FUNKFERNSTEUERUNG

Für den Gerätebetrieb ist der SOLAMAGIC® Handsender notwendig, der bei Ihrem Fachhändler bezogen werden kann. Für die Wärmeregulierung wird eine Taste auf dem Funk-Handsender belegt.

Tastenzuordnung: Tasten 1-4: Funkkanaltasten
Taste 5: Sondertaste

Funkfernbedienung: Sendefrequenz: 433,92 MHz
Batterie: CR 2032, 3 Volt
Reichweite: ca. 20 m in freier Luftstrecke



PROGRAMMIERUNG DES HANDSENDERS

WICHTIG

- › Zur Programmierung dürfen nur die Geräte am Netz angeschlossen sein, die auf eine Taste des Handsenders angelernt werden sollen. So können mehrere Empfänger angelernt werden (Multipower). Bereits programmierte Geräte können weiterhin am Netz angeschlossen bleiben.
- › Bei der Verwendung von weiteren Funkkomponenten (z.B. Funkmaus und -tastatur vom PC) kann es im Betrieb mit dem Funkempfänger zu Schwierigkeiten kommen. Besonders beim Programmieren des Funkempfängers sind alle weiteren Funkkomponenten auszuschalten.
- › Der Funkempfänger ist nach einer Befehlseingabe mit dem Handsender für den Empfang kurze Zeit blockiert.

ERSTPROGRAMMIERUNG

- › Der zu programmierende Wärmestrahler wird an das Netz angeschlossen. Nun wird durch kurzes Drücken der gewünschten Taste 1 bis 4 auf dem Handsender die Funkempfängerprogrammierung ausgelöst (Heizröhre geht auf niedriger Stufe an). Durch nochmaliges Drücken der gleichen Taste wird die Programmierung bestätigt (Heizröhre geht auf volle Stufe).
- › Falls gewünscht kann nun durch Doppelklicks eine Zeitabschaltung einprogrammiert werden: Wird die angelernte Taste kurz doppelt gedrückt, wird eine Geräteausschaltung nach 30 Minuten Heizdauer festgelegt. Die Heizröhre geht für 2 Sekunden an. Ein weiteres Doppelklick erhöht die Heizdauer auf 60 Minuten (Heizröhre leuchtet für 4 Sekunden). Ein weiteres Doppelklick erhöht die Abschaltung auf 90 Minuten (Heizröhre leuchtet 6 Sekunden auf). Ein weiteres Doppelklick schaltet die Zeitsteuerung aus. Der Programmierzyklus für die Zeitabschaltung beginnt wieder von vorne.
- › Beendet wird die Programmierung durch ein langes Drücken der angelernten Taste des Handsenders. Die Heiz-

röhre bestätigt den Programmierabschluss mit Betrieb für zwei Sekunden.

MEHRFACHPROGRAMMIERUNG

- › Es ist möglich, Wärmestrahler auf bis zu acht Tasten von einem oder mehreren Handsendern zu programmieren (Multicontrol).
- › Die entsprechenden Heizgeräte werden an das Netz angeschlossen. Wie oben unter „Erstprogrammierung“ beschrieben, wird die zu programmierende Taste kurz gedrückt (Heizröhre geht auf niedriger Stufe an) und durch ein wiederholtes Drücken bestätigt (Heizröhre geht auf volle Stufe). Dann wird die nächste Taste durch Drücken (Heizröhre geht wieder auf niedrige Stufe) und anschließendes Bestätigen (Heizröhre geht auf volle Stufe) programmiert. Dieser Vorgang wird solange wiederholt, bis alle gewünschten Tasten aller gewünschten Handsender programmiert sind.
- › Die Mehrfachprogrammierung wird durch langes Drücken einer Taste auf einem Handsender beendet (Die Heizröhre geht aus und anschließend für 2 Sekunden an).

SICHERHEITSABSCHALTUNG

- › Der Wärmestrahler bleibt nach einer Spannungsunterbrechung grundsätzlich ausgeschaltet.

UMPROGRAMMIERUNG DES HANDSENDERS

SELEKTIVES LÖSCHEN

- › Bereits programmierte Funkempfänger können mit Hilfe des entsprechenden Handsenders gelöscht und wiederprogrammiert werden. Hierfür Tasten 1 und 2 des Handsenders gleichzeitig lange (länger 3 Sek.) gedrückt halten bis die rote Kontrollleuchte auf dem Handsender aufleuchtet. Es ist die Bereitschaft zum Löschen erreicht. Nun die Tasten loslassen und direkt anschließend diejenige Taste kurz drücken, mit der die Funkempfänger bisher bedient wurden.
- › Die Kontrollleuchte auf dem Handsender flackert kurz auf, wenn das Löschesignal gesendet wird. Die Funkempfänger gehen auf den Einschaltzustand und schalten sich aus und wieder ein.
- › Diese Empfänger können nun, wie oben unter „Programmierung“ beschrieben, neu programmiert werden.

KOMPLETTES LÖSCHEN

- › Programmierte Funkempfänger können auch nach dem Verlust oder Defekt des Handsenders wieder gelöscht werden (Reset). Der Löschesvorgang ist nur innerhalb 180 Sekunden nach Spannungsanschluss des entsprechenden Funkempfängers möglich. (ggf. Funkempfänger vom Netz trennen und wieder anschließen.)
- › Zum Löschen die Tasten 1 und 2 des Handsenders gleichzeitig lange (länger 3 Sek.) gedrückt halten. Dabei leuchtet die rote Kontrollleuchte auf dem Handsender erst auf, wenn die Bereitschaft zum Löschen erreicht ist. Nun die Tasten loslassen und direkt anschließend wieder beide Tasten gleichzeitig kurz drücken.
- › Diese Empfänger können nun, wie oben unter „Programmierung“ beschrieben, neu programmiert werden.



ACHTUNG! Hierbei werden sämtliche Empfänger gelöscht, die sich in der Reichweite des Handsenders befinden.

BEDIENUNG ÜBER DEN HANDSENDER

Ein-/

Ausschalten: Durch kurzes Drücken der angelernten Funkkanal-Taste auf dem Handsender schaltet der angeschlossene Wärmestrahler ein bzw. aus.

Kurzzeitheizen: Durch Doppelklick der angelernten Funkkanal-Taste schaltet der Wärmestrahler für 15 Minuten ein und danach selbstständig wieder aus.

Heizstufe: Durch langes Drücken der angelernten Taste auf dem Handsender wird die Heizleistung in drei Stufen (33, 66 und 100%) aufwärts bzw. abwärts geregelt.

Memory-Funktion: Beim Wiedereinschalten durch kurzen Tastendruck wird die zuletzt eingestellte Heizstufe wieder aufgerufen.

Zeitabschaltung: Ist eine Zeitabschaltung bei der Programmierung aktiviert worden, schaltet der Wärmestrahler immer nach der festgelegten Restlaufzeit selbstständig aus. Der Wärmestrahler signalisiert nach dem Einschalten die eingestellte Restlaufzeit wie folgt

Signaldauer 2s	-	30 Minuten Restlaufzeit
Signaldauer 4s	-	60 Minuten Restlaufzeit
Signaldauer 6s	-	90 Minuten Restlaufzeit

Synchronisation: Werden mehrere Wärmestrahler über die gleiche Handsendertaste gesteuert, können durch Störungen in der Funkstrecke unterschiedliche Zustände auftreten. Zum Synchronisieren

sind mit der Funktion „Heizstufe“ zunächst alle Wärmestrahler in den eingeschalteten Zustand zu setzen. Danach alle Empfänger durch kurzen Tastendruck ausschalten. Nun können mit der Funktion „Heizstufe“ alle angesteuerten Empfänger wieder gleichzeitig eingestellt werden.

DIREKTBEEDIENUNG ÜBER GERÄTETASTER

Nach der abgeschlossenen Programmierung der Funkfernsteuerung ist es möglich den Strahler auch direkt über den Gerätetaster an der Geräterückseite zu bedienen. Folgende Funktionen sind dabei möglich:

Ein-/

Ausschalten: Durch kurzes Drücken des Gerätetasters schaltet der angeschlossene Wärmestrahler ein bzw. aus.

Heizstufe: Durch langes Drücken des Gerätetasters wird die Heizleistung in drei Stufen (33, 66 und 100%) aufwärts bzw. abwärts geregelt.

Memory-Funktion:

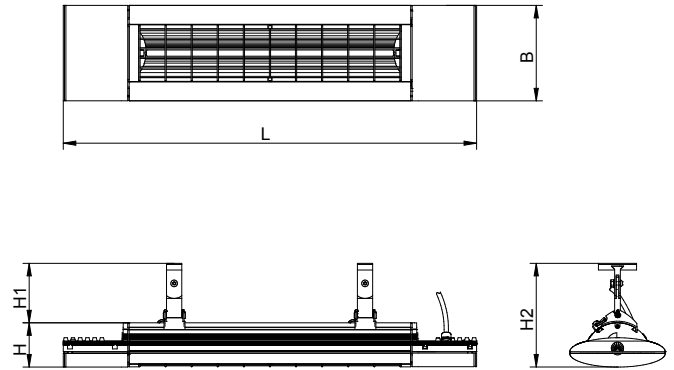
Beim Wiedereinschalten durch kurzen Tastendruck wird die zuletzt eingestellte Heizstufe wieder aufgerufen.



ACHTUNG! Einige Teile des Produktes können sehr heiß werden und Verbrennungen verursachen. Besondere Vorsicht ist geboten, wenn Kinder und schutzbedürftige Personen anwesend sind.

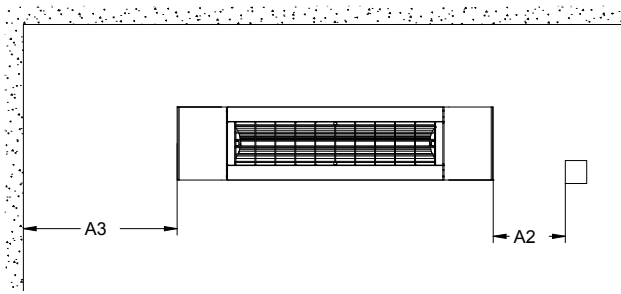
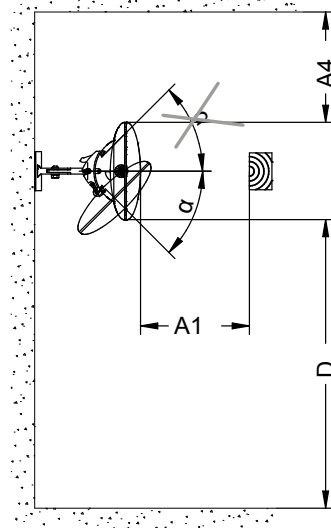
ANLAGE 1 - TECHNISCHE DATEN

	①	Leistung (W)	2500
	②	Stromanschluß	230V 50Hz~
	③	Schutzart	IP65
	④	Schutzklasse	SK I
	⑤	Abmessungen L x B x H (mm)	866 x 200 x 92
	⑥	Gewicht (kg)	5,8
	⑦	Mittlere Lebensdauer (h)	5000
	⑧	Abstand H1 (mm)	124
		Abstand H2 (mm)	217



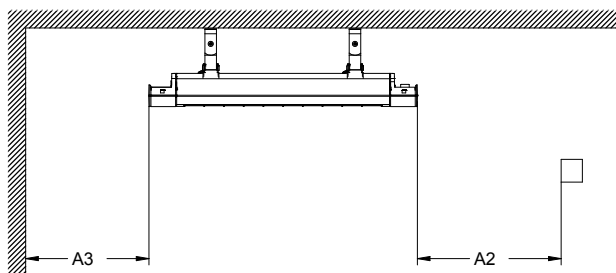
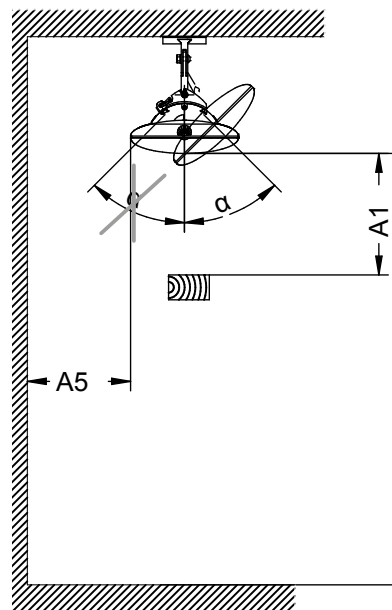
ANLAGE 2 - SICHERHEITSABSTÄNDE WANDMONTAGE HORIZONTAL

Mindestabstände in mm		
Geräteleistung	3	2500 W
Abstand Fußboden / Gerät	D	1800
Abstand angestahlte Fläche	A1	900
Abstand Steckdose	A2	100
Abstand seitliche Wand	A3	300
Abstand darüberliegende Decke	A4	300
Verstellbereich	α	45°



ANLAGE 2 - SICHERHEITSABSTÄNDE DECKENMONTAGE

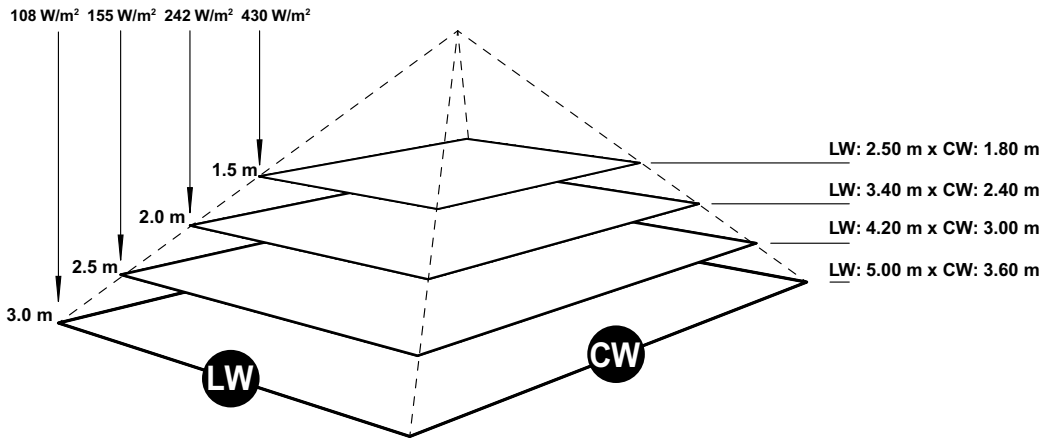
Mindestabstände in mm		
Geräteleistung	3	2500 W
Abstand Fußboden / Gerät	D	1800
Abstand angestahlte Fläche	A1	900
Abstand Steckdose	A2	100
Abstand seitliche Wand	A3	350
Abstand darüberliegende Decke	A4	350
Verstellbereich	α	45°



ANLAGE 3 - STRAHLUNGS DIAGRAMM

maximale Infrarot-Strahlungsintensität ①

Größe der Kernzone ② [50 % der zentralen Strahlung]



ALLGEMEINE GARANTIEBEDINGUNGEN

Sehr geehrter Kunde,
 bitte beachten Sie unsere allgemeinen Geschäftsbedingungen. Bei Garantiefällen gelten die landesspezifischen Rechtsansprüche, die Sie bitte direkt gegenüber Ihrem Händler geltend machen.

VORBEHALT: Technische Änderungen behalten wir uns vor. Änderungen, Irrtümer und Druckfehler begründen keinen Anspruch auf Schadensersatz.



ACHTUNG: Elektrische und elektronische Altgeräte enthalten vielfach noch wertvolle Materialien. Sie können aber auch schädliche Stoffe enthalten, die für Ihre Funktion und Sicherheit notwendig waren. Im Restmüll oder bei falscher Behandlung können diese der Umwelt schaden. Bitte helfen Sie unsere Umwelt zu schützen! Geben Sie Ihr Altgerät deshalb auf keinen Fall in den Restmüll. Entsorgen Sie Ihr Altgerät nach den örtlich geltenden Vorschriften. Verpackungsmaterial, spätere Austauschteile bzw. Geräteteile ordnungsgemäß entsorgen.

WARNING: Electrical and electronic appliances often contain precious materials. But they can also contain harmful substances that were necessary for their function and safety. They can harm the environment if disposed or mishandled. Please help to protect our environment! Therefore do not dispose of this device in the residual waste. Dispose of this unit in accordance with local regulations. Dispose of the packaging materials, replacement parts or equipment parts properly.

Stand: 04/2017

ETHERMA
 Elektrowärme GmbH
 Landesstraße 16
 A-5302 Henndorf

T +43 (0) 6214 / 76 77
 F +43 (0) 6214 / 76 66
 office@etherma.com
 www.etherma.com

ETHERMA
 Deutschland GmbH
 Bahnhofstraße 40
 D-48599 Gronau

T +49 (0) 25 62 / 81 97 00
 F +49 (0) 25 62 / 81 97 029
 office.de@etherma.com
 www.etherma.com

ETHERMA°
 GENIALE WÄRME