



Infrarot Wärmestrahler | Infrared radiant heater

SOLAMAGIC S3 2500 Deckeneinbau in Direktverschraubung |
for in-ceiling mounting in direct fitting /
Deckeneinbau - Variante Blendrahmen |
for in-ceiling mounting - Blind frame variant



Ausführung | version

SOLAMAGIC S3 2500 W
Deckeneinbau | for in-ceiling
mounting

- Schutzklasse | protection class:
- Heizröhre | infrared halogen tube: SOLASTARG2, ultra low glare
- mit Deckeneinbaurahmen bzw. Blendrahmen with frame for in-ceiling mounting or blind frame
- Verstellbarer Strahler um 20° adjustable heater around 20°

1x 2500 Watt
1x 2500 watts

Direktverschraubung
direkt fitting: 9,1 kg
Variante Blendrahmen
Blind frame variant:
12,1 kg

Deckeneinbau
in-ceiling mounting

230 V,
50 Hz ~

1800 mm Leitung mit
Steckverbindung und
400mm Netzanschluss-
leitung, 1- Phasen
Stromanschluss 16A
cable with plug
connection and 400mm
mains connection
cable, 1-Phase current
connection 16A

titan | titanium
weiß | white
nano-anthrazit
nano-anthracite

Hinweis:

Bei hellen Lackierungen z.B. weiß kann es im Dauerbetrieb zu Farbveränderungen der Oberfläche kommen.

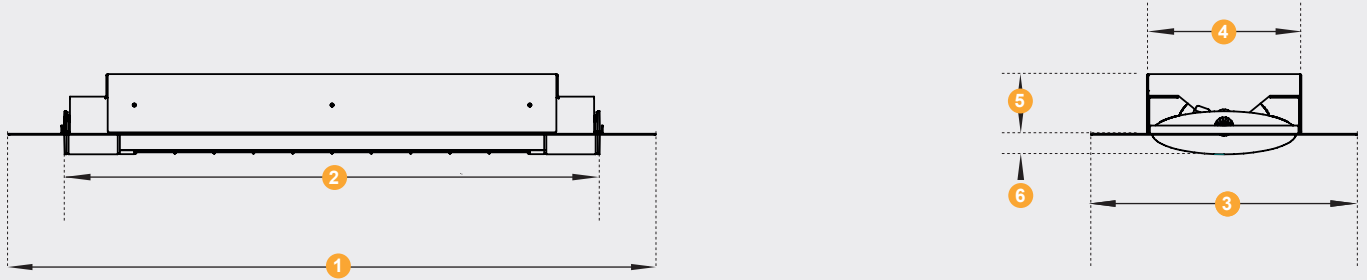
Note:

In the case of light varnishes e.g. white, colour changes of the surface can occur in continuous operation.

SOLAMAGIC S3 2500 DECKENEINBAU IN DIREKTVERSCHRAUBUNG | FOR IN-CEILING MOUNTING IN DIRECT FITTING
SOLAMAGIC S3 2500 DECKENEINBAU - VARIANTE BLENDRAHMEN | FOR IN-CEILING MOUNTING - BLIND FRAME VARIANT

Farbe Colour	S3 2500 Deckeneinbau in Direktverschraubung for in-ceiling mounting in direct fitting Art.-Nr. item-No.	S3 2500 Deckeneinbau - Variante Blendrahmen for in-ceiling mounting - Blind frame variant Art.-Nr. item-No.
titan titanium	9300352	9300354
weiß white	9300350	9300353
nano-anthrazit nano-anthracite	9300351	9300355

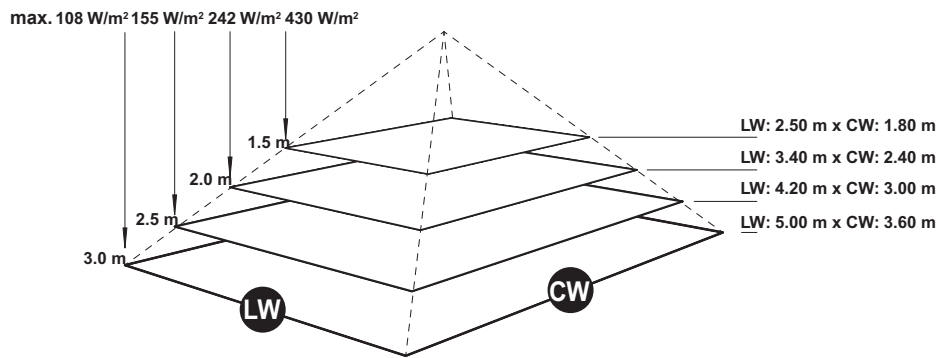
Abmessungen | dimensions



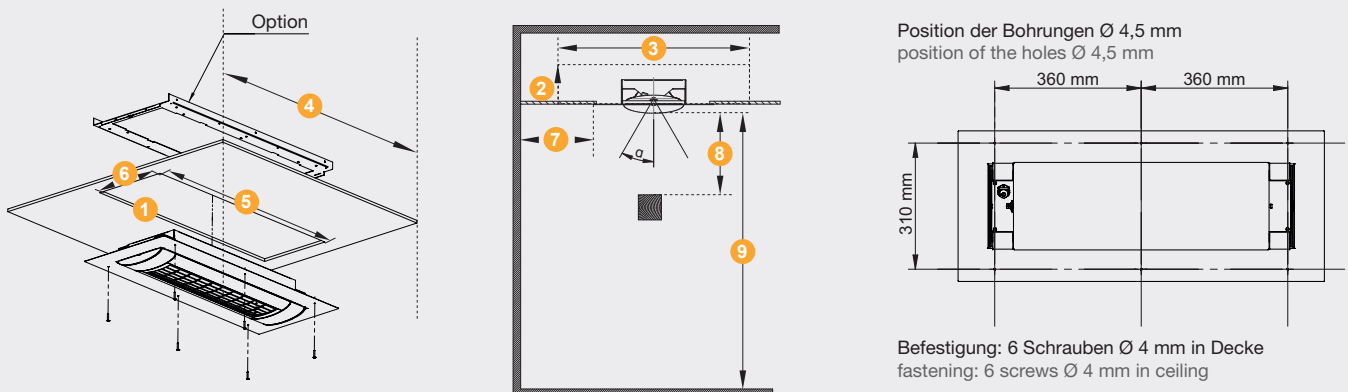
S3 2500 Deckeneinbau in Direktverschraubung | for in-ceiling mounting in direct fitting

1. Gesamtlänge total length	900 mm	4. Gerätebreite device/heater width	215 mm
2. Gerätelänge device/heater length	746 mm	5. Einbauhöhe (hinten) installation height (back)	80 mm
3. Gesamtbreite total width	370 mm	6. Geräteüberstand device protrusion	31 mm

Wärmeleistung | thermal output



Montage | mounting

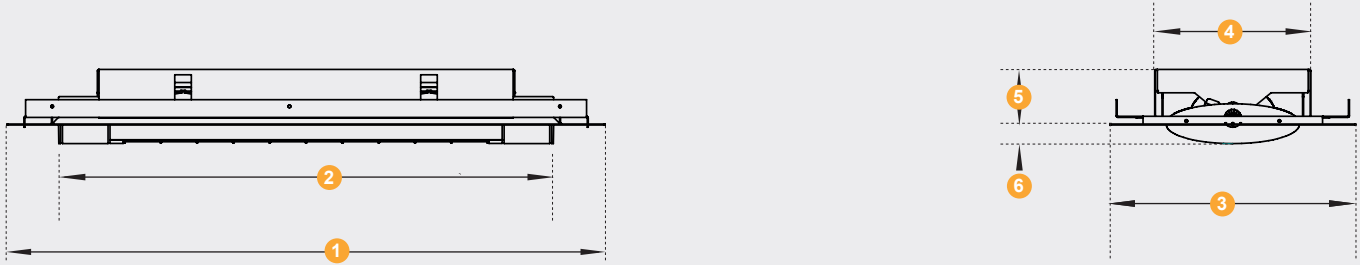


Optionales Zubehör für professionelle Schraubbefestigung: Montagerahmen | optional accessories for professional screw connection: frame for in-ceiling mounting

S3 2500 Deckeneinbau in Direktverschraubung | for in-ceiling mounting in direct fitting

1. Deckenplattendicke ceiling thickness	min 10 mm max. 30 mm	6. Ausschnitt-Breite cutout width	280 mm
2. Min. Einbauraum Tiefe min. installation room depth	100 mm	7. Min. Abstand zur seitlichen Wand min. distance to side wall	450 mm
3. Min. Einbauraum Breite min. installation room width	600 mm	8. Min. Abstand zur angestrahelten Fläche min. distance to irradiated surface	900 mm
4. Min. Einbauraum Länge min. installation room length	1200 mm	9. Min. Abstand zum Boden min. distance to floor	1800 mm
5. Ausschnitt-Länge cutout length	850 mm	α. Verstellbereich adjustment range	± 20°

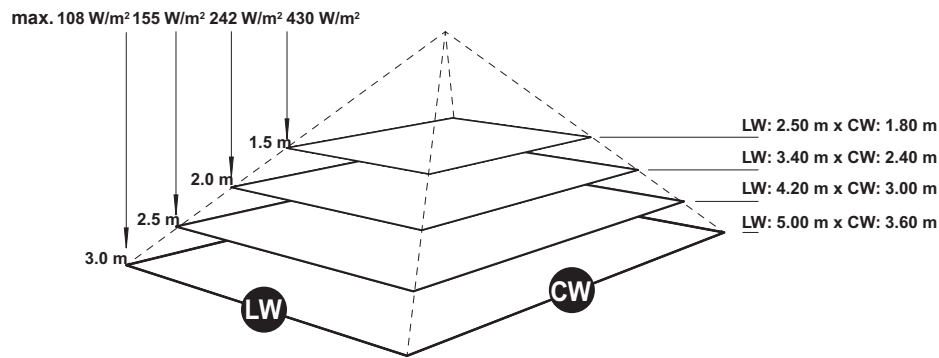
Abmessungen | dimensions



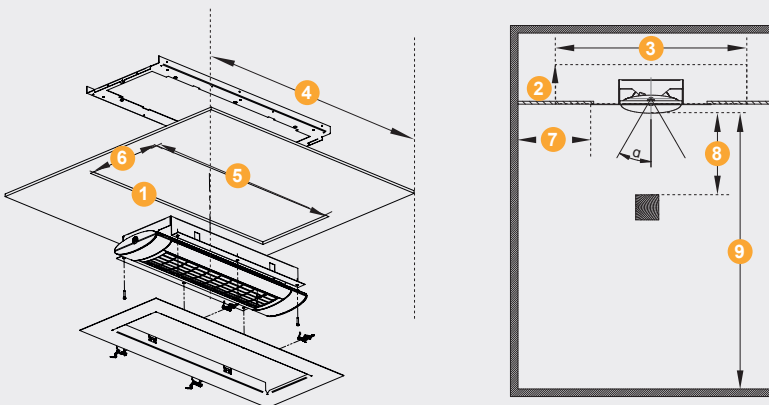
S3 2500 Deckeneinbau - Variante Blendrahmen | for in-ceiling mounting - Blind frame variant

1. Gesamtlänge total length	900 mm	4. Gerätebreite device/heater width	215 mm
2. Gerätelänge device/heater length	746 mm	5. Einbauhöhe (hinten) installation height (back)	100 mm
3. Gesamtbreite total width	370 mm	6. Geräteüberstand device protrusion	31 mm

Wärmeleistung | thermal output



Montage | mounting



Blendrahmenbefestigung:
4x Schraube Ø 3,5 mm auf der Rückseite,
alternativ 2x Schraube Ø 3,5 mm an den
Stirnseiten

Frame mounting:
4x screw Ø 3.5 mm on the back,
alternatively 2x screw Ø 3.5 mm on the front
sides

S3 2500 Deckeneinbau - Variante Blendrahmen | for in-ceiling mounting - Blind frame variant

1. Deckenplattendicke ceiling thickness	min 10 mm max. 25 mm	6. Ausschnitt-Breite cutout width	300 mm
2. Min. Einbauraum Tiefe min. installation room depth	100 mm	7. Min. Abstand zur seitlichen Wand min. distance to side wall	450 mm
3. Min. Einbauraum Breite min. installation room width	600 mm	8. Min. Abstand zur angestrahlten Fläche min. distance to irradiated surface	900 mm
4. Min. Einbauraum Länge min. installation room length	1200 mm	9. Min. Abstand zum Boden min. distance to floor	1800 mm
5. Ausschnitt-Länge cutout length	850 mm	α. Verstellbereich adjustment range	± 20°