



INFRAROTSTRAHLER

SOLAMAGIC® DIMM-MODUL

Dimm-Modul Funk oder Bluetooth
für SOLAMAGIC® S1+/S3/D3.

Montage- und Gebrauchsanleitung

- › Lesen Sie diese Gebrauchsanleitung, bevor Sie mit der Montage und Inbetriebnahme beginnen.
- › Enthält wichtige Warnhinweise.

EINLEITUNG

Mit Ihrer Wahl für ETHERMA haben Sie sich für eine geniale Wärmelösung entschieden. Wir danken für Ihr Vertrauen. In uns haben Sie einen kompetenten Partner mit mehr als 35 Jahren Erfahrung. ETHERMA setzt auf ständige Innovation, höchste Produktqualität und modernes Design.

Wir unterstützen Sie mit umfangreichen Serviceleistungen und finden die individuell passende Produktlösung für Sie.

Die folgende Anleitung soll Ihnen helfen, Ihr ETHERMA Qualitätsprodukt so wirkungsvoll wie möglich einzusetzen. Sie gibt wichtige Hinweise für die Sicherheit, die Installation, den

Gebrauch und die Wartung der Geräte. Bitte lesen Sie die in dieser Anleitung aufgeführten Informationen daher sorgfältig durch und behalten Sie sie für Rückfragen zu einem späteren Zeitpunkt auf.

Der Hersteller haftet nicht, wenn die nachstehenden Anweisungen nicht beachtet werden. Die Geräte dürfen nicht missbräuchlich, d.h. entgegen der vorgesehenen Verwendung, benutzt werden.

Die Verpackung Ihres hochwertigen ETHERMA Produktes besteht aus recycelbaren Werkstoffen.

SICHERHEITS- UND BEDIENUNGSHINWEISE

- › Die Sicherheits- und Bedienhinweise für SOLAMAGIC® Heizgeräte bleiben mit Erwerb und Betrieb der Erweiterungskomponenten in vollem Umfang gültig. Vor Beginn der Montage des Erweiterungssets diese Hinweise unbedingt beachten. Sollte Ihnen die Montageanleitung für den Wärmestrahler nicht vorliegen, wenden Sie sich an Ihren Fachhändler.
- › Lesen Sie die Gebrauchsanleitung vor der Montage sorgfältig durch und bewahren Sie diese auf.
- › Die Montage muss fachgerecht nach den Installationsvorschriften DIN VDE 0100 von einer fachkundigen Person durchgeführt werden.
- › Bei allen Arbeiten den Stromkreis unbedingt spannungsfrei schalten (Netzstecker ziehen, Sicherung ausschalten).
- › Die Geräte erst einschalten, wenn alle Leitungsverbindungen vollständig hergestellt sind.
- › Für den Gerätebetrieb ist der SOLAMAGIC® Funkhandsender notwendig, der bei Ihrem Fachhändler bezogen werden kann.
- › Die Funkfernbedienung nicht gemeinsam mit induktiven Lasten (Leuchtstofflampen, Entladungslampen, Ventilatoren usw.) im gleichen Stromkreis betreiben.
- › Bei der Verwendung von weiteren Funkkomponenten (z. B. Funkmaus und -tastatur vom PC) kann es im Betrieb mit dem Funkempfänger zu Schwierigkeiten kommen. Besonders beim Programmieren des Funkempfängers sind alle weiteren Funkkomponenten auszuschalten.
- › Bei Schäden an den SOLAMAGIC® Komponenten (z.B. Zuleitung, Netzteil etc.) Gerät spannungsfrei schalten. Reparatur- und Wartungsarbeiten dürfen ausschließlich vom Hersteller oder von einer vergleichbaren Fachkraft durchgeführt werden.
- › Die Geräte der Schutzart IP44 sind für den Innen- und Außenbereich zugelassen.

BESONDERE HINWEISE

Dimm-Modul S1+/S3/D3

- › Das Dimm-Modul S1+/S3/D3 ist eine Erweiterungskomponente für das Basisgerät Wärmestrahler S1+/S3/D3 als Baustein des Gesamtsystems SOLAMAGIC® S1+/S3/D3.
- › Es können Wärmestrahler bis 3000 W angeschlossen werden.
- › Es gibt die Spezialausführung mit herausgeführter 0-10V Schnittstelle

0-10 V Schnittstelle

- › Die Dimmeinheit ist mit einer 0-10 V Schnittstelle ausgerüstet. Im besonderen Anwendungsfall kann ein Wärmestrahler mit einem 0-10 V Steuergerät über das Anschlussmodul (Ty-pennummer IR 05070) anstelle der SOLAMAGIC® Funkfernbedienung gesteuert werden. Mit dem Steuergerät können so Wärmestrahler bis 3000W Leistung geschaltet und auf drei Stufen (33 %, 66 %, 100 %) eingestellt werden.
- › Der 0-10 V Schnittstellenbetrieb darf ausschließlich von speziell geschultem Fachpersonal konfiguriert werden.
- › An die 0-10 V Schnittstelle dürfen ausschließlich Steuerungskomponenten angeschlossen werden, die die besonderen Anforderungen an Heizgeräte gemäß DIN-EN 60335 und 61000-4 erfüllen.

MONTAGEHINWEISE

Dimm-Modul S1+/S3/D3

- › Das Anschlußmodul nicht öffnen, alle Montageschritte sind von außen durchzuführen.
- › Netzanschlußleitung aus dem Heizstrahler herausziehen.
- › Das Anschlussmodul in das steckerseitige Strahlende rückseitig einhängen und mit 2 Stück Innensechskantschrauben M4x10 und Zahnscheibe 4,3 mm festschrauben.
- › Steckverbinder des Anschlußmoduls in den Einbaustecker des Basisgerätes einstecken.
- › Netzanschlussleitung in das Anschlussmodul einstecken und Stromkreis einschalten.

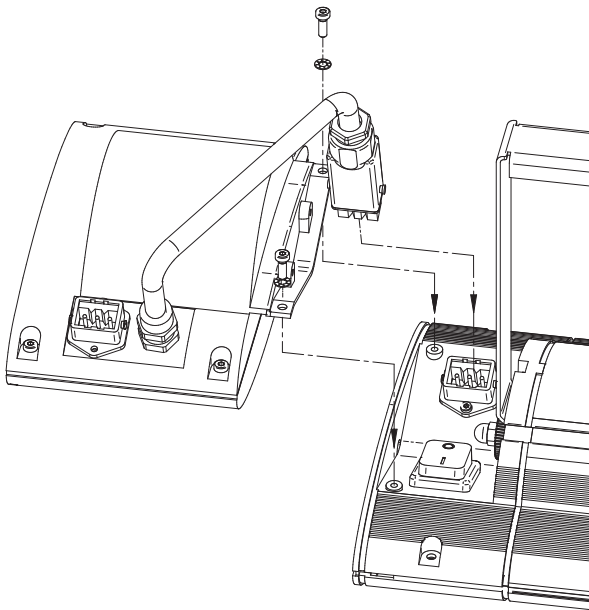
Option 0-10 V Schnittstelle

- › Für die Verwendung der 0-10 V Schnittstelle muss der Funkempfänger entsprechend programmiert werden, hierbei wird die Funkbedienungsfunktion abgeschaltet.
- › Beachten Sie die Hinweise unter „Wichtig“ im Abschnitt „Programmierung der Funkfernsteuerung“
- › Die Schnittstelle kann nur mit dem SOLAMAGIC® Handsender einprogrammiert werden. Das Steuergerät an die Kontakte der 0-10 V Schnittstelle (zweiadrig, aus dem Modul herausgeführte Leitung) anschließen. Dabei unbedingt die Polarität beachten. Braune Ader ist Plus, blaue Ader ist Minus.
- › Bei Netzanschluss bleibt das Heizgerät unabhängig von der eingestellten Steuerspannung ausgeschaltet, solange die Steuerspannung nicht zumindest einmalig den Wert von 1 V unterschritten hat.



ACHTUNG

Schließen Sie immer nur das jeweils für die Leistung zulässige Modul an den Wärmestrahler. Das Dimm-Modul S1 ist nicht für den Strahler S3 oder D3 zu verwenden und umgekehrt. Zuwiderhandeln führt zu Schäden am Produkt.

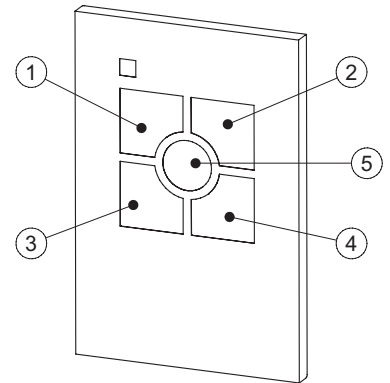


FUNKFERNSTEUERUNG

Für den Gerätebetrieb ist der SOLAMAGIC® Handsender notwendig, der bei Ihrem Fachhändler bezogen werden kann. Für die Wärmeregulierung wird eine Taste auf dem Funk-Handsender belegt.

Tastenzuordnung: Tasten 1-4: Funkkanaltasten
Taste 5: Sondertaste

Funkfernbedienung: Sendefrequenz: 433,92 MHz
Batterie: CR 2032, 3 Volt
Reichweite: ca. 20 m in freier Luftstrecke



PROGRAMMIERUNG DES HANDSENDERS

WICHTIG

- › Zur Programmierung dürfen nur die Geräte am Netz angeschlossen sein, die auf eine Taste des Handsenders angelernt werden sollen. So können mehrere Empfänger angelernt werden (Multipower). Bereits programmierte Geräte können weiterhin am Netz angeschlossen bleiben.
- › Bei der Verwendung von weiteren Funkkomponenten (z.B. Funkmaus und -tastatur vom PC) kann es im Betrieb mit dem Funkempfänger zu Schwierigkeiten kommen. Besonders beim Programmieren des Funkempfängers sind alle weiteren Funkkomponenten auszuschalten.
- › Der Funkempfänger ist nach einer Befehlseingabe mit dem Handsender für den Empfang kurze Zeit blockiert.

ERSTPROGRAMMIERUNG

- › Der zu programmierende Wärmestrahler wird an das Netz angeschlossen. Nun wird durch kurzes Drücken der gewünschten Taste 1 bis 4 auf dem Handsender die Funkempfängerprogrammierung ausgelöst (Heizröhre geht auf niedriger Stufe an). Durch nochmaliges Drücken der gleichen Taste wird die Programmierung bestätigt (Heizröhre geht auf volle Stufe).
- › Falls gewünscht kann nun durch Doppelklicks eine Zeitabschaltung einprogrammiert werden: Wird die angelernte Taste kurz doppelt gedrückt, wird eine Geräteausschaltung nach 30 Minuten Heizdauer festgelegt. Die Heizröhre geht für 2 Sekunden an. Ein weiteres Doppelklick erhöht die Heizdauer auf 60 Minuten (Heizröhre leuchtet für 4 Sekunden). Ein weiteres Doppelklick erhöht die Abschaltung auf 90 Minuten (Heizröhre leuchtet 6 Sekunden auf). Ein weiterer Doppelklick schaltet die Zeitsteuerung aus. Der Programmierzyklus für die Zeitabschaltung beginnt wieder von vorne.
- › Beendet wird die Programmierung durch ein langes Drücken der angelernten Taste des Handsenders. Die Heiz-

röhre bestätigt den Programmierabschluss mit Betrieb für zwei Sekunden.

MEHRFACHPROGRAMMIERUNG

- › Es ist möglich, Wärmestrahler auf bis zu acht Tasten von einem oder mehreren Handsendern zu programmieren (Multicontrol).
- › Die entsprechenden Heizgeräte werden an das Netz angeschlossen. Wie oben unter „Erstprogrammierung“ beschrieben, wird die zu programmierende Taste kurz gedrückt (Heizröhre geht auf niedriger Stufe an) und durch ein wiederholtes Drücken bestätigt (Heizröhre geht auf volle Stufe). Dann wird die nächste Taste durch Drücken (Heizröhre geht wieder auf niedrige Stufe) und anschließendes Bestätigen (Heizröhre geht auf volle Stufe) programmiert. Dieser Vorgang wird solange wiederholt, bis alle gewünschten Tasten aller gewünschten Handsender programmiert sind.
- › Die Mehrfachprogrammierung wird durch langes Drücken einer Taste auf einem Handsender beendet (Die Heizröhre geht aus und anschließend für 2 Sekunden an).

SICHERHEITSABSCHALTUNG

- › Der Wärmestrahler bleibt nach einer Spannungsunterbrechung grundsätzlich ausgeschaltet.

UMPROGRAMMIERUNG DES HANDSENDERS

SELEKTIVES LÖSCHEN

- › Bereits programmierte Funkempfänger können mit Hilfe des entsprechenden Handsenders gelöscht und wiederprogrammiert werden. Hierfür Tasten 1 und 2 des Handsenders gleichzeitig lange (länger 3 Sek.) gedrückt halten bis die rote Kontrollleuchte auf dem Handsender aufleuchtet. Es ist die Bereitschaft zum Löschen erreicht. Nun die Tasten loslassen und direkt anschließend diejenige Taste kurz drücken, mit der die Funkempfänger bisher bedient wurden.
- › Die Kontrollleuchte auf dem Handsender flackert kurz auf, wenn das Löschesignal gesendet wird. Die Funkempfänger gehen auf den Einschaltzustand und schalten sich aus und wieder ein.
- › Diese Empfänger können nun, wie oben unter „Programmierung“ beschrieben, neu programmiert werden.

KOMPLETTES LÖSCHEN

- › Programmierte Funkempfänger können auch nach dem Verlust oder Defekt des Handsenders wieder gelöscht werden (Reset). Der Löschesvorgang ist nur innerhalb 180 Sekunden nach Spannungsanschluss des entsprechenden Funkempfängers möglich. (ggf. Funkempfänger vom Netz trennen und wieder anschließen.)
- › Zum Löschen die Tasten 1 und 2 des Handsenders gleichzeitig lange (länger 3 Sek.) gedrückt halten. Dabei leuchtet die rote Kontrollleuchte auf dem Handsender erst auf, wenn die Bereitschaft zum Löschen erreicht ist. Nun die Tasten loslassen und direkt anschließend wieder beide Tasten gleichzeitig kurz drücken.
- › Diese Empfänger können nun, wie oben unter „Programmierung“ beschrieben, neu programmiert werden.



ACHTUNG! Hierbei werden sämtliche Empfänger gelöscht, die sich in der Reichweite des Handsenders befinden.

BEDIENUNG ÜBER DEN HANDSENDER

Ein-/

Ausschalten: Durch kurzes Drücken der angelernten Funkkanal-Taste auf dem Handsender schaltet der angeschlossene Wärmestrahler ein bzw. aus.

Kurzzeitheizen: Durch Doppelklick der angelernten Funkkanal-Taste schaltet der Wärmestrahler für 15 Minuten ein und danach selbstständig wieder aus.

Heizstufe: Durch langes Drücken der angelernten Taste auf dem Handsender wird die Heizleistung beim S1 stufenlos und beim D3/S3 in drei Stufen (33, 66 und 100%) aufwärts bzw. abwärts geregelt.

Memory-Funktion: Beim Wiedereinschalten durch kurzen Tastendruck wird die zuletzt eingestellte Heizstufe wieder aufgerufen.

Zeitabschaltung: Ist eine Zeitabschaltung bei der Programmierung aktiviert worden, schaltet der Wärmestrahler immer nach der festgelegten Restlaufzeit selbstständig aus. Der Wärmestrahler signalisiert nach dem Einschalten die eingestellte Restlaufzeit wie folgt

Signaldauer 2s	-	30 Minuten Restlaufzeit
Signaldauer 4s	-	60 Minuten Restlaufzeit
Signaldauer 6s	-	90 Minuten Restlaufzeit

Synchronisation: Werden mehrere Wärmestrahler über die gleiche Handsendertaste gesteuert, können durch Störungen in der Funkstrecke unterschiedliche Zustände auftreten. Zum Synchronisieren sind mit der Funktion „Heizstufe“ zunächst alle Wärmestrahler in den eingeschalteten Zustand zu setzen. Danach alle Empfänger durch kurzen Tastendruck ausschalten. Nun können mit der Funktion „Heizstufe“ alle angesteuerten Empfänger wieder gleichzeitig eingestellt werden.

che Zustände auftreten. Zum Synchronisieren sind mit der Funktion „Heizstufe“ zunächst alle Wärmestrahler in den eingeschalteten Zustand zu setzen. Danach alle Empfänger durch kurzen Tastendruck ausschalten. Nun können mit der Funktion „Heizstufe“ alle angesteuerten Empfänger wieder gleichzeitig eingestellt werden.

DIREKTBEDIENUNG ÜBER GERÄTETASTER

Nach der abgeschlossenen Programmierung der Funkfernsteuerung ist es möglich den Strahler auch direkt über den Gerätetaster an der Geräterückseite zu bedienen. Folgende Funktionen sind dabei möglich:

Ein-/

Ausschalten: Durch kurzes Drücken des Gerätetasters schaltet der angeschlossene Wärmestrahler ein bzw. aus.

Heizstufe: Durch langes Drücken des Gerätetasters wird die Heizleistung in drei Stufen (33, 66 und 100%) aufwärts bzw. abwärts geregelt.

Memory-

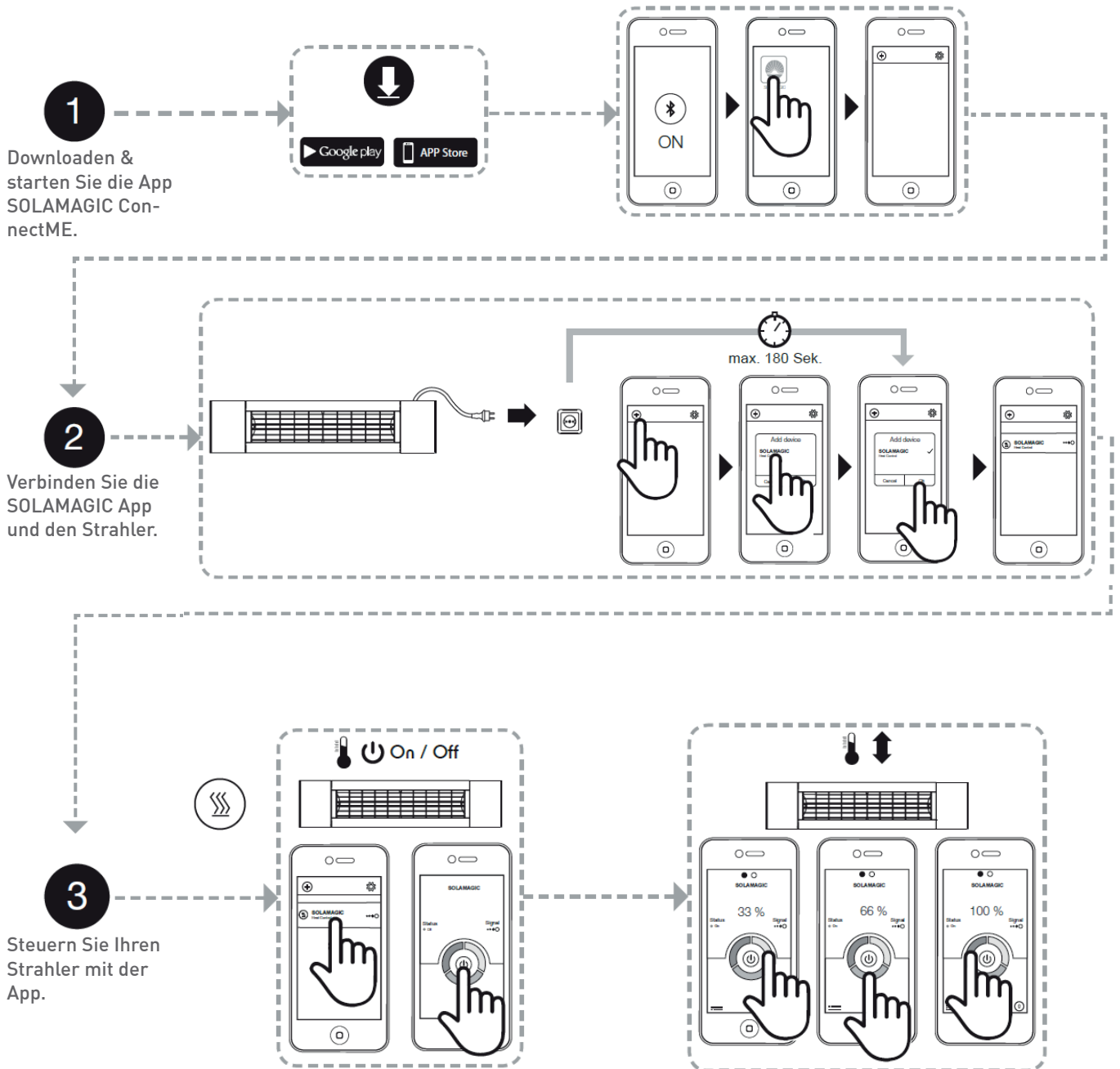
Funktion: Beim Wiedereinschalten durch kurzen Tastendruck wird die zuletzt eingestellte Heizstufe wieder aufgerufen.



ACHTUNG! Einige Teile des Produktes können sehr heiß werden und Verbrennungen verursachen. Besondere Vorsicht ist geboten, wenn Kinder und schutzbedürftige Personen anwesend sind.

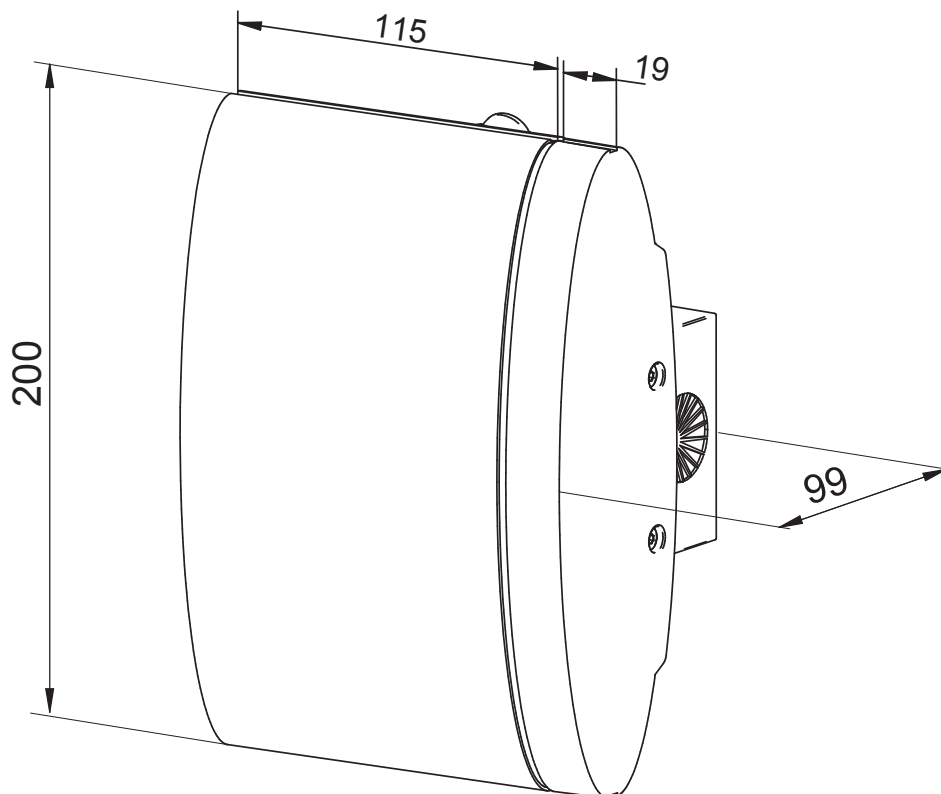
PROGRAMMIERUNG & BEDIENUNG ÜBER DIE APP SOLAMAGIC

Das Dimm-Modul BT kann auch via Bluetooth mit dem Smartphone oder dem Tablet über die App SOLAMAGIC gesteuert werden.



ANLAGE - TECHNISCHE DATEN

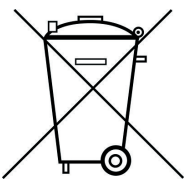
			Dimm-Modul S1+ Funk / BT	Dimm-Modul S3/D3 Funk / BT
		Steuerung	Funk / BT	Funk / BT
	①	Anschließbare Heizleistung (W)	1400 / 2000	2500
	②	Stromanschluß	230V 50/60Hz~	230V 50/60Hz~
	③	Schutzart	IP 44	IP 44
	④	Schutzklasse	SK I	SK I
	⑤	Absicherung	C16A	C16A
	⑥	Gewicht (kg)	1.3	1.3



ALLGEMEINE GARANTIEBEDINGUNGEN

Sehr geehrter Kunde,
bitte beachten Sie unsere allgemeinen Geschäftsbedingungen. Bei Garantiefällen gelten die landesspezifischen Rechtsansprüche, die Sie bitte direkt gegenüber Ihrem Händler geltend machen.

VORBEHALT: Technische Änderungen behalten wir uns vor. Änderungen, Irrtümer und Druckfehler begründen keinen Anspruch auf Schadensersatz.



ACHTUNG: Elektrische und elektronische Altgeräte enthalten vielfach noch wertvolle Materialien. Sie können aber auch schädliche Stoffe enthalten, die für Ihre Funktion und Sicherheit notwendig waren. Im Restmüll oder bei falscher Behandlung können diese der Umwelt schaden. Bitte helfen Sie unsere Umwelt zu schützen! Geben Sie Ihr Altgerät deshalb auf keinen Fall in den Restmüll. Entsorgen Sie Ihr Altgerät nach den örtlich geltenden Vorschriften. Verpackungsmaterial, spätere Austauschteile bzw. Geräteteile ordnungsgemäß entsorgen.

WARNING: Electrical and electronic appliances often contain precious materials. But they can also contain harmful substances that were necessary for their function and safety. They can harm the environment if disposed or mishandled. Please help to protect our environment! Therefore do not dispose of this device in the residual waste. Dispose of this unit in accordance with local regulations. Dispose of the packaging materials, replacement parts or equipment parts properly.