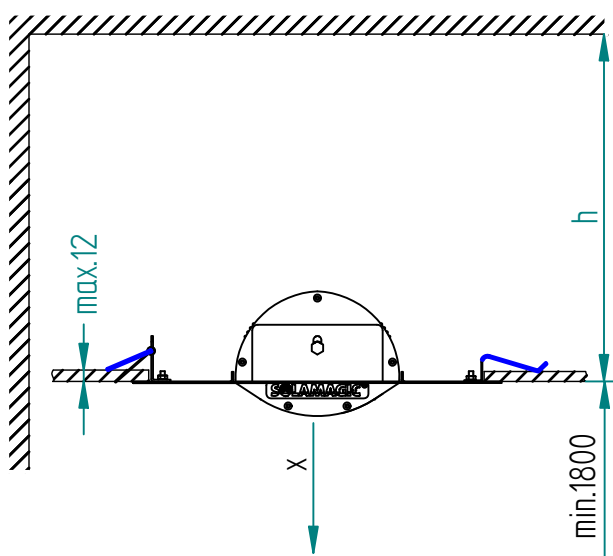


Montageanleitung

SOLAMAGIC® 1400 W mit Deckeneinbaurahmen



Technische Daten:

Leistung 1400 W

230 V 50 Hz~

Lebensdauer ca. 5000 Stunden

Schutzklasse I

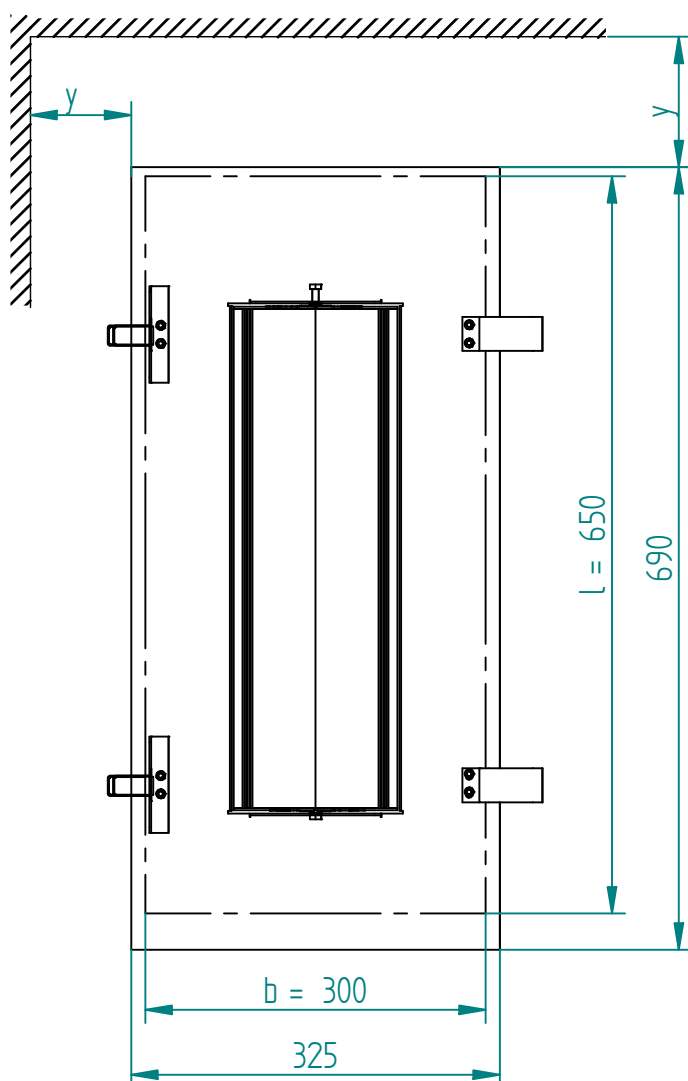
IP 24

Mindestabstände:

Deckenabstand (h)	350
angestrahlte Fläche (x)	800
seitl. Wand (y)	300

Deckenausschnitt:

Solamagic	b	l
1400 W	300	650



ACHTUNG!

Die den Einbaurahmen umgebenden Materialien können normal entflammbar sein.

Die angegebenen Mindestabstände bezeichnen Freiräume zur Luftzirkulation, nicht abdecken.

Der elektrische Anschluss muss außerhalb des Einbauraumes erfolgen!

Die Einbauhöhe darf nicht kleiner als 1800 mm sein!

Bei der Montage darf die vorhandene Statik nicht verändert werden!

Weitere Sicherheitsanforderungen siehe Handbuch.

Alle Maßangaben in mm

