

## Inhaltsübersicht

- Allgemeines .....Seite 3
- Wichtige Hinweise .....3
- Mindestabstände .....3
- Wandmontage .....4
- Elektroanschluss .....5
- Bedienung / Heizbetrieb .....5
- Wartung und Pflege .....6
- Technische Daten .....6

## Diese Anleitung muß

- dem Betreiber nach der Installation übergeben werden. Zusätzlich ist der Betreiber in die Funktionsweise des Elektro-Konvektors einzuweisen.
- sorgfältig aufbewahrt und bei Besitzerwechsel dem neuen Eigentümer übergeben werden.

## Allgemeines

Elektro-Konvektoren sind als Direktheizgeräte vielseitig einsetzbar. Elegante Form, leichte Bedienung, hohe Heizleistung und Zuverlässigkeit zeichnen sie besonders aus.

Die Konvektoren sind mit Betriebsschalter und Temperaturregler ausgestattet und somit auch als Frostschutzgeräte geeignet.

Bitte lesen Sie die in dieser Anleitung aufgeführten Informationen sorgfältig durch. Diese geben wichtige Hinweise für die Sicherheit, die Installation, den Gebrauch und Wartung der Geräte.

Der Hersteller haftet nicht, wenn die nachstehenden Anweisungen nicht beachtet werden. Die Geräte dürfen nicht missbräuchlich, d.h. entgegen der vorgesehenen Verwendung benutzt werden.

Die Verpackung Ihres hochwertigen Olsberg-Gerätes beschränkt sich auf das unbedingt Notwendige und besteht grundsätzlich aus recyclebaren Wertstoffen.

Verpackungs- und Geräteteile sind im Rahmen der bestehenden Vorschriften/Möglichkeiten entsprechend gekennzeichnet, so dass später ein sortenreines Recycling bzw. eine ordnungsgemäße Entsorgung möglich ist.

**Achtung:** Verpackungsmaterial, spätere Austausch- teile und zu verschrottende Altgeräte bzw. -geräteeile ordnungsgemäß entsorgen.



### Entsorgung des Altgerätes

Elektrische und elektronische Altgeräte enthalten vielfach noch wertvolle Materialien. Sie können aber auch schädliche Stoffe enthalten, die für Ihre Funktion und Sicherheit notwendig waren. Im Restmüll oder bei falscher Behandlung können diese der Umwelt schaden. Bitte helfen Sie unsere Umwelt zu schützen! Geben Sie Ihr Altgerät deshalb auf keinen Fall in den Restmüll. Entsorgen Sie Ihr Altgerät nach den örtlich geltenden Vorschriften.

## Wichtige Hinweise

- Olsberg-Elektro-Konvektoren entsprechen den einschlägigen Sicherheitsbestimmungen.
- Reparaturen und Servicearbeiten dürfen nur von Fachkräften durchgeführt werden.
- Die **länderspezifischen Sicherheitsvorschriften** sind zu beachten.
- Örtliche Schutzmaßnahmen sind zu beachten.
- Bei Einbau in einem Badezimmer Gerät so anbringen, dass kein Schalter oder anderes Bedienteil von einer in der Wanne oder in der Dusche befindlichen Person berührt werden kann.
- Gerät nicht abdecken (Brandgefahr).
- Das Gerät kann mit dem Temperaturregler nicht vom Netz getrennt werden!
- Angegebene Mindestabstände einhalten.

## Mindestabstände

Folgende Mindestabstände sind aus Sicherheitsgründen zu Möbeln und brennbaren Gegenständen einzuhalten:

- von der Abdeckung .....10cm
- von den Seitenwänden.....10cm
- vom Fußboden .....15cm
- von der Vorderfront .....50cm (Warmluftaustritt)

Zur Rückwand ergibt sich durch die Wandhalterung ein Abstandsmaß von 22mm.

# Wandmontage

**Achtung:** Das Gerät darf nicht unmittelbar unterhalb einer Wandsteckdose angebracht werden.

Wandhalterung entsprechend Fig.1 so an der Wand befestigen, dass der Konvektor später in **waagrecht** Position hängt. Die Anlagefläche für die Wandhalterung sollte eben sein. Verwenden Sie zur Befestigung Schrauben mit einem max. Durchmesser von 5,5 mm.

**Hinweis:** Benutzen Sie die Wandhalterung als Anreiß- und Bohrschablone.

| Typ | Maß L | Maß A | Maß B | Maß C |
|-----|-------|-------|-------|-------|
|     | 340   | 156   | 94    | 90    |
|     | 420   | 236   | 94    | 90    |
|     | 580   | 248   | 204   | 128   |
|     | 740   | 405   | 207   | 128   |

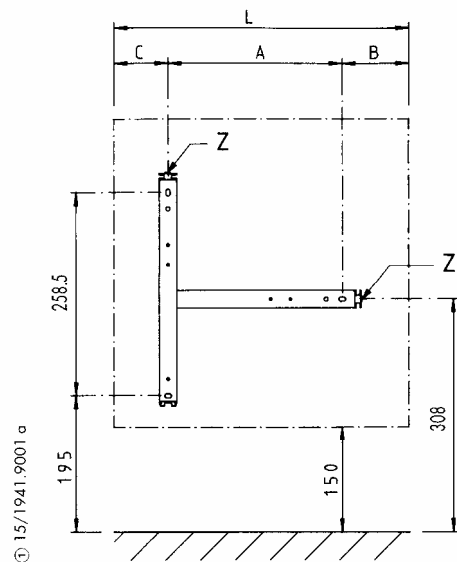
Bei Montage der Geräte in Räumen mit Badewanne oder Dusche ist der Schutzbereich gemäß den internationalen Normen zu beachten.

Wenn die Anschlussleitung des Gerätes beschädigt wird, muss sie durch eine besondere Anschlussleitung ersetzt werden, die vom Hersteller oder seinem Kundendienst erhältlich ist.

Gerät in die ausgestellten Laschen unten an der Wandhalterung einsetzen und soweit andrücken bis die Schnapper oben bzw. seitlich in die dafür vorgesehenen Aussparungen der Rückwand eingerastet sind.

Das Lösen des eingerasteten Schnappers erfolgt durch Andrücken der oberen bzw. seitlichen Lasche, z.B. mit einem Schraubendreher (siehe Fig.1 – Pos. Z und Fig.2 – Einzelheit E).

## Konvektor 15/192 /194



## Konvektor 15/196 /198

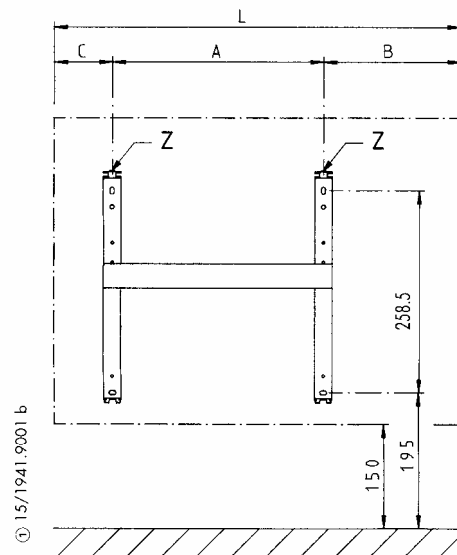


Fig.1

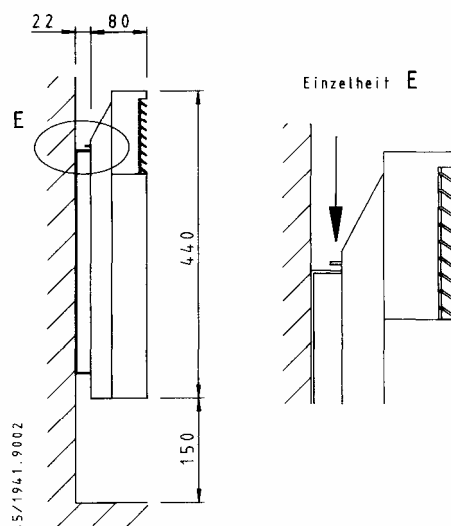
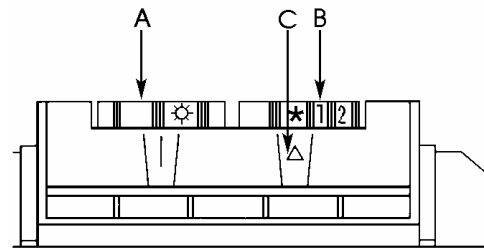


Fig.2

## Elektroanschluss

- Das Gerät darf weder für die Montage noch für den Anschluss geöffnet werden.
- Durch den Anschluss des Gerätes an ein 230V / 50 Hz Wechselstromnetz wird die Betriebsbereitschaft dieses Heizgerätes hergestellt.
- Die bewegliche Zuleitung darf nicht über das Luftaustrittsgitter geführt werden.

**Hinweis:** Stellen Sie sicher, dass die Adern der Zuleitung korrekt angeschlossen werden!  
 Braun: Phase  
 Blau: Neutralleiter  
 Schwarz: Pilotleitung nur für externe Steuerung (z. B. Schaltuhr)



**Fig.3 Bedienelemente**

- A) Betriebsschalter/Betriebsartschalter (Drehschalter)  
 Schalterstellungen:  
 0 - Gerät aus (Arret)  
 ⚙ - Normalbetrieb (Conf)  
 ⌚ - Absenkbetrieb um ca. 4,0K (Eco)  
 ⌚ - Normal- / Absenkbetrieb über externe Programm-Schaltuhr (Prog.)
- B) Raumthermostat (Drehknopf)  
 Knopfmarkierungen:  
 \* (Frostschutz) 1 2 3 4 5 6 7 8 9 (max.)
- C) Leuchtdiode (leuchtet bei Heizbetrieb auf)

**Achtung: Gerät nicht an Erde (PE) anschließen!  
 Gerät ist schutzisoliert!**

Die schwarze Ader der Zuleitung dient ausschließlich als Steuerleitung (Pilotleitung) für eine externe Steuerung (z. B. Schaltuhr). Bei Anschluss der schwarzen Ader an 230 V und Einstellung des Betriebsartenschalters (A) auf ⌚, wird die am Raumthermostat (B) eingestellte Raumtemperatur um 4°C abgesenkt.

**Wird die schwarze Ader der Zuleitung nicht als Steuerleitung (Pilotleitung) genutzt, ist diese Leitung zu isolieren!**

~~A(Conf)~~  
 A(Conf)

## Bedienung / Heizbetrieb

Die Bedienelemente sind in einem Schaltgehäuse an der Rückwand oben rechts angeordnet.  
 Zum Einschalten des Konvektors und zur Wahl der Betriebsart (Normalbetrieb/Absenkbetrieb um ca.4,0K) ist ein Drehschalter vorhanden.

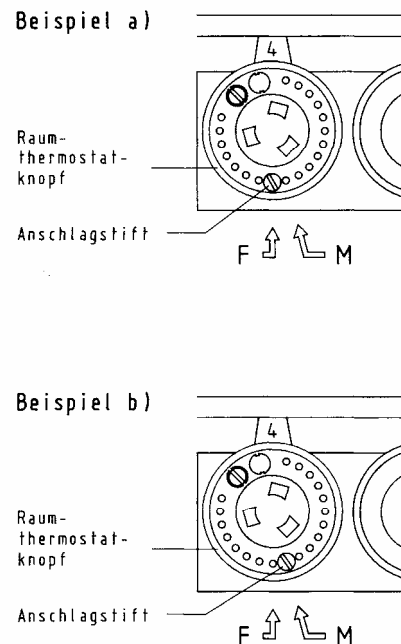
Die Konvektoren sind mit einer elektronischen Regelung ausgestattet, die es ermöglicht, jede gewünschte Raumtemperatur zwischen 5°C (Frostschutz) und 35°C (maximal) stufenlos einzustellen. Dies erfolgt über einen Drehknopf, an dessen Rückseite 2 Anschlagstifte angeformt sind. Durch Herauslösen dieser Stifte und entsprechendes Positionieren auf dem dafür vorgesehenen Lochkreis lässt sich

- a) der Knopf in jeder gewünschten Position feststellen,
- b) eine gewünschte Maximalstellung festlegen oder
- c) ein gewünschter Verstellbereich einstellen.

**Achtung:**

Die Luftein- und -austrittsöffnungen des Konvektors dürfen nicht durch Handtücher, Gardinen, Vorhänge etc. ganz oder nur teilweise verdeckt oder durch Gegenstände versperrt werden.

Beachten Sie unbedingt, dass sich an in Betrieb befindlichen Heizgeräten heiße Oberflächen befinden! Gitter daher nicht berühren! Kleinkinder bei Heizbetrieb vom Gerät fernhalten!



**Fig.4 Verriegelung Raumthermostatknopf**

Beispiel:

- a) Festeinstellung auf Heizstufe 4: Positionierung des Anschlagstiftes bei Markierung „F“ (auf der Rückseite des Schaltgehäuses)
- b) Maximalstellung auf Heizstufe 4 (d.h. Verstellbereich \* bis 4): Positionierung des Anschlagstiftes bei Markierung „M“ (auf der Rückseite des Schaltgehäuses)

## Wartung und Pflege

- Elektro-Konvektoren bedürfen keinerlei spezieller Wartung.
- In Räumen mit übermäßig großem Staubanfall empfiehlt es sich, die Luftein- und -austrittsgitter von Zeit zu Zeit mit einer Staubsaugerdüse abzusaugen und eventuelle Staubablagerungen zu entfernen.
- Die Geräteoberflächen dürfen nicht mit scharfen, sandhaltigen Putzmitteln gereinigt werden. Verwenden Sie handelsübliche Haushaltsreiniger oder einfach ein angefeuchtetes, weiches Tuch.
- Bei der Geräteanschlußleitung handelt es sich um eine Spezialleitung. Bei Beschädigung darf diese nur durch eine Originalleitung ersetzt werden.

## Technische Daten

- Temperatur-Einstellbereich .... ca. 5°C bis 35°C
- Absenkbetrieb ..... ca. 4,0K
- Spannung ..... 1/N ~ 230V
- Schutzklasse II  ..... schutzisoliert
- Schutzart  ..... spritzwassergeschützt

| Typ  | Leistung (Watt) | Abmessung HxBxT <sup>1)</sup> (mm) | Gewicht (ca. kg) | Raumtemperaturregelung |
|------|-----------------|------------------------------------|------------------|------------------------|
| 500  |                 | 440x340x80                         | 3,7              | elektronisch           |
| 1000 |                 | 440x420x80                         | 4,3              | elektronisch           |
| 1500 |                 | 440x580x80                         | 5,6              | elektronisch           |
| 2000 |                 | 440x740x80                         | 6,7              | elektronisch           |

<sup>1)</sup> Maß T ohne Schaltgehäuse und Wandhalterung  
Tiefe der Wandhalterung: 22mm

**Hinweis:** Das Geräteschild befindet sich im Geräteinnenraum hinter dem Luftaustrittsgitter.  
Bei Ersatzteilbestellungen unbedingt Typ- **und** Fabrik-Nummer angeben!

